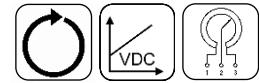




IP6501-A502
Potenciómetro rotativo industrial con giro continuo de 360° y protección IP65



Características especiales:

- Potenciómetro rotativo industrial de alta precisión
- Protección IP65 contra polvo y agua
- Giro continuo de 360° sin topes mecánicos
- Excelente linealidad hasta $\pm 0,075\%$
- Repetibilidad de $0,007^\circ$
- Vida útil de hasta 100 millones de movimientos
- Eje de acero inoxidable resistente al desgaste
- Carcasa de aluminio anodizado anticorrosión
- Funcionamiento entre -40°C y $+100^\circ\text{C}$

El potenciómetro rotativo industrial IP6501-A502 de Novotechnik ha sido diseñado para la medición precisa de posición angular y control de movimiento en aplicaciones industriales exigentes, sistemas de automatización, accionamientos, válvulas de control, bancos de ensayo y maquinaria sometida a condiciones ambientales severas.

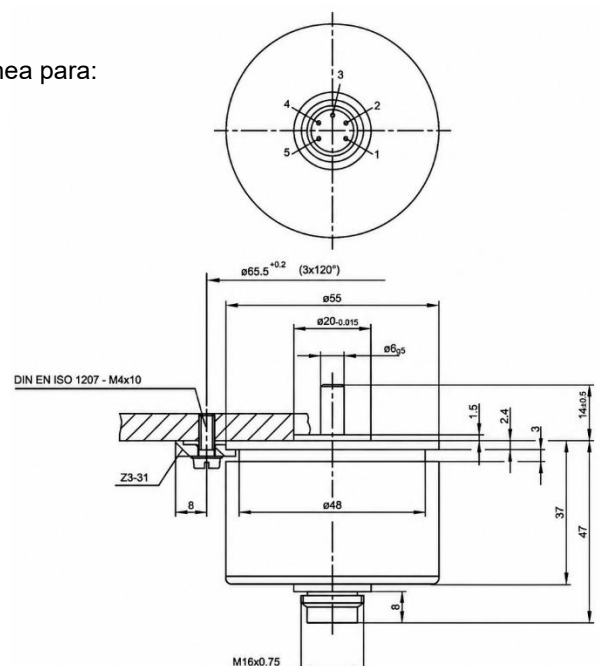
Su construcción robusta incorpora una carcasa de aluminio anodizado, eje de acero inoxidable y rodamientos de bolas de acero inoxidable. El sistema de sellado del eje y la conexión mediante conector industrial permiten alcanzar un grado de protección IP65, garantizando un funcionamiento fiable en entornos con presencia de polvo, humedad, vibraciones y suciedad.

La tecnología de resistencia en plástico conductor proporciona una vida útil típica de hasta 100 millones de movimientos, una repetibilidad angular de $0,007^\circ$ y una linealidad independiente de hasta $\pm 0,075\%$. El sensor dispone de un giro mecánico continuo de 360° y un recorrido eléctrico efectivo de $355^\circ \pm 2^\circ$, permitiendo una medición angular precisa y estable incluso en aplicaciones de posicionamiento de alta exigencia. La velocidad máxima de funcionamiento alcanza las 2000 rpm dentro de los límites especificados por el fabricante.

El modelo IP6501-A502 incorpora conexión mediante conector industrial de 5 pines y puede combinarse con indicadores de proceso, acondicionadores de señal y sistemas de adquisición de datos para su integración en aplicaciones de control industrial y automatización.

El potenciómetro rotativo industrial IP6501-A502 es una solución idónea para:

- Automatización industrial
- Sistemas de posicionamiento angular
- Válvulas motorizadas y actuadores
- Bancos de ensayo y equipos de prueba
- Maquinaria de fabricación y montaje
- Instrumentación y metrología industrial
- Sistemas de control de movimiento
- Equipos sometidos a vibraciones y ambientes industriales severos



Propiedad	Valor
Fabricante	Novotechnik
Modelo	IP6501-A502
Referencia	010001
Tecnología	Plástico conductivo
Tipo	Potenciómetro rotativo industrial
Protección	IP65
Recorrido mecánico	360° continuo
Recorrido eléctrico	355° ±2°
Resistencia nominal	5 kΩ
Tolerancia resistencia	±20 %
Linealidad independiente	±0,075 %
Linealidad bajo pedido	±0,05 %
Repetibilidad	0,002% (0,007°)
Coefficiente térmico típico	5 ppm/K
Tensión máxima aplicada	42 V
Corriente máxima cursor en fallo	10 mA
Corriente recomendada cursor	≤1 μA
Resistencia de protección	5,6 kΩ
Resistencia de aislamiento	≥10 MΩ
Rigidez dieléctrica	500 VAC / 50 Hz
Velocidad máxima	2000 rpm
Par de arranque	<1,5 N·cm
Carga axial máxima	45 N
Carga radial máxima	45 N
Peso	180 g
Material carcasa	Aluminio anodizado
Material eje	Acero inoxidable
Rodamientos	Bolas de acero inoxidable
Sistema de contacto	Cursor multifinger de metal precioso
Conexión eléctrica	Conector de 5 pines
Temperatura de trabajo	-40...+100 °C
Vibración	5...2000 Hz
Amplitud vibración máxima	0,75 mm
Aceleración máxima vibración	20 g
Choque	50 g / 11 ms
Vida útil	100 millones de movimientos
Accesorios incluidos	3 abrazaderas Z3-31
Acoplamiento opcional	Z104 G6
Acoplamiento opcional	Z105 G6
Conector IP67	EEM 33-70
Conector acodado	EEM 33-72