

Transductor de velocidad de propósito general y entrada superior con salida 4-20mA proporcional a la velocidad RMS. Fabricado íntegramente en robusto acero inoxidable para el análisis de vibraciones continuo en entornos severos. Sellado IP67 con salida estándar de dos hilos 4-20mA que puede conectarse directamente a PLCs, DCS y otros controladores industriales. Incluye conector militar integral de 3 pines 62GB y está disponible con una amplia gama de montajes.

## MTN/1185



## Aplicaciones

Unidades de tratamiento de aire  
 Servicios en edificios  
 Ventiladores

## Especificaciones Técnicas

Corriente de salida 4-20mA DC prop. a vel. RMS (mm/s)

Voltaje de alimentación 12-32V DC (4-20mA)

Respuesta en Frecuencia 2Hz a 1kHz  $\pm 10\%$

Resonancia Montada 5kHz (nominal)

Aislamiento Base aislada

Rango Dinámico 50g pico

Sensibilidad transversal Menos del 5%

Temperatura de operación -25 a 90°C

Sensibilidad Térmica 0.08%/°C

Material de la Carcasa Acero inoxidable

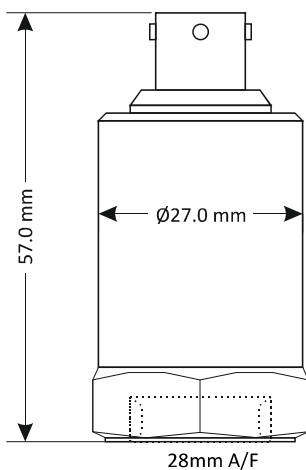
Conector compatible MTN/MH008

Par de apriete 8Nm

Peso 140g (nominal)

Sellado IP67

## Dimensiones Técnicas



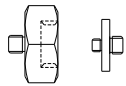
Pin A - +ve  
 Pin B - no conectado  
 Pin C - 0V

## Espárragos y tornillos prisioneros



Ref.	De	A
MS036	Macho 1/4"-28 UNF	Macho M6
MS039	Macho 1/4"-28 UNF	Macho 10-32 UNF
MS067	Macho 1/4"-28 UNF	Macho M8
MS068	Macho 1/4"-28 UNF	Macho 1/4"-28 UNF
MS124	Macho 1/4"-28 UNF	Macho M10
MS132	Macho 1/4"-28 UNF	Macho M12

## Adaptadores de conexión rápida



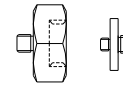
Ref.	De	A
MS001	Macho C.R.	Base adhesiva
MS002	Macho C.R.	Macho M8
MS003	Macho C.R.	Macho M10
MS004	Macho C.R.	Macho 1/4"-28 UNF
MS006	Macho C.R.	Macho M6

## Opciones

Filtros  
 Roscas de montaje  
 Cables y conectores  
 Altas temperaturas  
 Otras vel. (ver abajo)

Ref.	Montaje	xx = Optional Velocity (mm/s rms)
MTN/1185-xx	1/4" UNF Hembra	0-10 0-20
MTN/1185Q-xx	Hembra C.R.	0-25 0-50
MTN/1185NPT-xx	Macho 1/2" NPT	0-100

## Adaptadores de Montaje



Ref.	De	A
MS005	Macho C.R.	Hembra 1/4"-28 UNF
MS007	Macho C.R.	Hembra 10-32 UNF
MS008	Macho C.R.	Hembra M8
MS011	Macho 1/4"-28 UNF	Hembra C.R.
MS013	Macho 1/4"-28 UNF	Base adhesiva
MS033	Macho 1/4"-28 UNF	Hembra C.R.
MS038	Macho C.R.	M8 Macho cónico
MS061	Macho 1/4"-28 UNF	Macho 10-32 UNF
MS079	Macho 1/4"-28 UNF	Hembra C.R.
MS106	Macho C.R.	Hembra M10

## Aislamiento

Ref.	De	A
MS034	Macho 1/4"-28 UNF	Hembra 1/4"-28 UNF
MS093	Macho C.R.	Macho M8

## Conexión del Sistema

