

Acelerómetro de propósito general y entrada superior con salida 4-20mA proporcional a la aceleración RMS. Fabricado íntegramente en acero inoxidable robusto para la monitorización continua en entornos industriales severos. Sellado IP67 con salida de dos hilos 4-20mA para conexión directa a PLCs y controladores industriales. Incluye conector militar integral de 3 pines 62GB.

MTN/1187



Aplicaciones

Centrífugas
 Servicios en edificios

Especificaciones Técnicas

Corriente de salida 4-20mA DC proporcional to rms acceleration (g rms)

Voltaje de alimentación 12-32V DC (4-20mA)

Respuesta en Frecuencia 2Hz a 1kHz $\pm 10\%$

Resonancia Montada 5kHz (nominal)

Aislamiento Base aislada

Rango Dinámico 50g pico

Sensibilidad transversal Menos del 5%

Temperatura de operación -25 a 90°C

Sensibilidad Térmica 0.08%/°C

Material de la Carcasa Acero inoxidable

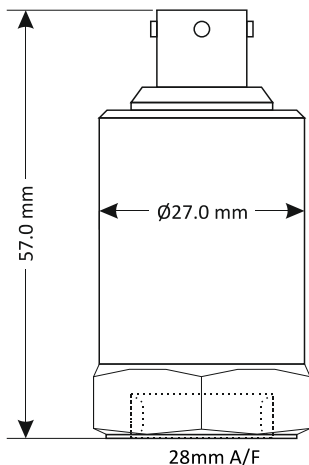
Conector compatible MTN/MH008

Par de apriete 8Nm

Peso 150g (nominal)

Sellado IP67

Dimensiones Técnicas



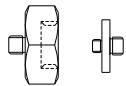
Pin A - +ve
 Pin B - no conectado
 Pin C - 0V

Espárragos y tornillos prisioneros



| Ref. | De | A |
|-------|-------------------|-------------------|
| MS036 | Macho 1/4"-28 UNF | Macho M6 |
| MS039 | Macho 1/4"-28 UNF | Macho 10-32 UNF |
| MS067 | Macho 1/4"-28 UNF | Macho M8 |
| MS068 | Macho 1/4"-28 UNF | Macho 1/4"-28 UNF |
| MS124 | Macho 1/4"-28 UNF | Macho M10 |
| MS132 | Macho 1/4"-28 UNF | Macho M12 |

Adaptadores de conexión rápida



| Ref. | De | A |
|-------|------------|-------------------|
| MS001 | Macho C.R. | Base adhesiva |
| MS002 | Macho C.R. | Macho M8 |
| MS003 | Macho C.R. | Macho M10 |
| MS004 | Macho C.R. | Macho 1/4"-28 UNF |
| MS006 | Macho C.R. | Macho M6 |

Opciones

Filtros

Roscas de montaje

Conector compatibles and cable assemblies

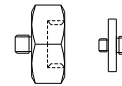
Altas temperaturas

Other ranges (see below)

Pin B no conectado

| Ref. | Montaje | xx = Optional acceleration (g rms) |
|--------------|----------------|------------------------------------|
| MTN/1187-xx | 1/4"UNF Hembra | 0-1 |
| | | 0-2 |
| | | 0-5 |
| MTN/1187Q-xx | Hembra C.R. | 0-10 |
| | | 0-20 |

Adaptadores de Montaje



| Ref. | De | A |
|-------|-------------------|--------------------|
| MS005 | Macho C.R. | Hembra 1/4"-28 UNF |
| MS007 | Macho C.R. | Hembra 10-32 UNF |
| MS008 | Macho C.R. | Hembra M8 |
| MS011 | Macho 1/4"-28 UNF | Hembra C.R. |
| MS013 | Macho 1/4"-28 UNF | Base adhesiva |
| MS033 | Macho 1/4"-28 UNF | Hembra C.R. |
| MS038 | Macho C.R. | M8 Macho cónico |
| MS061 | Macho 1/4"-28 UNF | Macho 10-32 UNF |
| MS079 | Macho 1/4"-28 UNF | Hembra C.R. |
| MS106 | Macho C.R. | Hembra M10 |

Aislamiento

| Ref. | De | A |
|-------|-------------------|--------------------|
| MS034 | Macho 1/4"-28 UNF | Hembra 1/4"-28 UNF |
| MS093 | Macho C.R. | Macho M8 |

Conexión del Sistema

