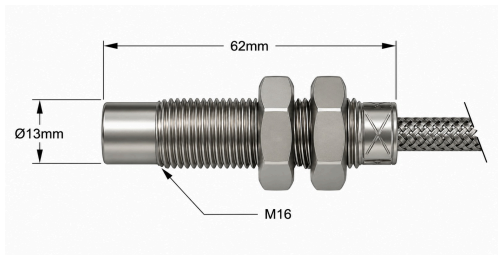


La sonda de proximidad de corrientes de Foucault (Eddy Current) MTN/EP200 es un sensor industrial diseñado para una monitorización precisa y sin contacto del desplazamiento y la vibración. Se suministra de serie con el controlador/acondicionador de señal MTN/ECPD, lo que garantiza un rendimiento óptimo en entornos industriales exigentes.

Serie MTN/EP200



Aplicaciones

- Monitores de bombas
- Turbinas
- Calibradores / Medidores

Especificaciones Técnicas

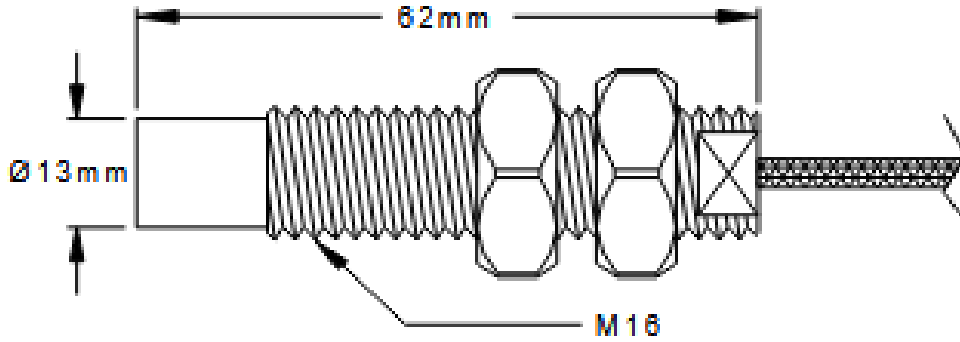
Alimentación:	-24 VDC @ 30 mA
Sensibilidad:	3.6 mV/ μ m nominal
Impedancia de Salida:	<50 Ohms
Rango Lineal:	0 a 5 mm
Linealidad:	1% nominal
Rango de Frecuencia:	DC a 10 kHz
Temperatura de Operación:	Sonda: -30 °C a +180 °C Controlador: -20 °C a +80 °C
Sensibilidad a Temperatura:	Sonda: menos de 5% a 150 °C Controlador: menos de 5% a 80 °C
Material de la Punta:	Peek
Material de la Carcasa:	Acero Inoxidable
Cable:	Aislado con PTFE RG179
Longitud Máxima del Cable:	9 metros
Cable de Extensión:	MTN/EXTOECP (longitud a especificar)
Material de Calibración:	Acero grado AISI 4140

Opciones

4-20 mA, otros rangos, sumergible, diseño personalizado, longitud de cable.

Dimensiones en mm

Sonda MTN/EP200



Controlador/Acondicionador MTN/ECPD

