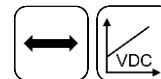


TRS-0050
Transductor lineal
potenciométrico de
corto recorrido con
retorno por muelle
interno.



Características especiales:

- Diseño extremadamente compacto 18 x 18 mm
- Con muelle de retorno interno
- Larga vida hasta 100 millones de movimientos
- Linealidad sobresaliente hasta $\pm 0,05\%$
- Repetibilidad a $\pm 0,002$ mm
- Eje accionador con soporte de doble cara
- Compatible con puntas estándar de sonda
- Insensible a los golpes y vibraciones
- Opcionalmente, conexión por cable o enchufe

El transductor lineal potenciométrico TRS-0050 de Novotechnik es un sensor tipo palpador con retorno por muelle interno y un recorrido de 0...50 mm, diseñado para la medición precisa de desplazamiento lineal y posición en aplicaciones exigentes, bancos de ensayo, diferentes tipos de maquinaria y obra civil.

Su diseño extremadamente compacto de 18 x 18 mm, combinado con una construcción robusta en aluminio anodizado y una varilla de accionamiento de acero inoxidable guiada mediante doble apoyo deslizante, permite soportar fuerzas laterales elevadas y garantiza una elevada estabilidad de medida incluso en aplicaciones con levas, palpadores, cuñas mecánicas o mecanismos con ligeras desalineaciones.

La tecnología de resistencia en plástico conductor proporciona una vida útil superior a 100 millones de movimientos, una repetibilidad de hasta $\pm 0,002$ mm y una linealidad de hasta $\pm 0,05\%$ FS en las versiones de máxima precisión. La frecuencia máxima de operación es de 14 Hz, lo que permite trabajar con velocidades de desplazamiento del orden de 2,4 m/s utilizando la carrera completa del sensor.

El sensor lineal potenciométrico TRS-0050 es una solución idónea para:

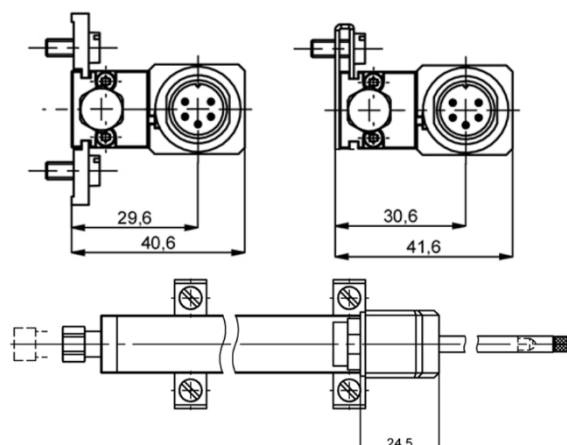
- Automatización industrial
- Maquinaria de fabricación y montaje
- Equipos de ensamblaje, bancos de prueba y equipos de ensayo
- Instrumentación y metrología industrial
- Aplicaciones médicas
- Sistemas de automatización de edificios

Está disponible con las siguientes opciones de conexión:

- Cable apantallado de 2 metros
- Conector M8
- Conector M16

Para su integración en sistemas de control industrial, puede combinarse con acondicionadores de señal que permiten obtener salidas normalizadas:

- 0...10 V
- ± 10 V
- 0...20 mA
- 4...20 mA



Descripción	Valor
Modelo	TRS-0050
Recorrido nominal	0...50 mm
Rango eléctrico total	0...52 mm
Recorrido mecánico	55 mm ±1,5 mm
Longitud cuerpo	94.4 mm
Longitud sobresaliente varilla	32 mm
Dimensiones sección	18 x 18 mm
Linealidad estándar	≤ ±0,15 % FS
Versión alta precisión	≤ ±0,1 % FS
Versión máxima precisión	≤ ±0,05 % FS
Repetibilidad	≤ ±0,002 mm
Valor resistivo	5 kΩ
Tolerancia resistencia	±20 %
Salida	Divisor de tensión
Tensión máxima alimentación	42 VDC
Coefficiente temperatura típico	5 ppm/K
Corriente recomendada cursor	≤ 1 μA
Corriente máxima cursor fallo	10 mA
Resistencia aislamiento	≥ 10 MΩ @500 VDC
Rigidez dieléctrica	≤100 μA @500 VAC
Vida útil	>100.000.000 movimientos
Frecuencia máxima operación	14 Hz
Fuerza operación extendido	≤2,5 N
Fuerza operación retraído	≤5 N
Fuerza máxima final carrera	5 N
Material carcasa	Aluminio AlMgSi anodizado
Material varilla	Acero inoxidable AISI 303 / 1.4305
Sistema guiado	Doble apoyo deslizante DU
Protección varilla	Antitorsión
Rosca interna varilla	M2.5 x 6
Punta palpador	Bola metálica endurecida
Material cursor	Metal precioso multicontacto amortiguado
Protección IP	IP40
Vibración	20 g / 5...2.000 Hz
Choque	50 g / 11 ms
Temperatura trabajo	-30...+100 °C
Temperatura versión M8	-30...+85 °C
Humedad trabajo	0...95 % HR sin condensación
Peso versión conector	100 g
Montaje	Abrazaderas Z-45 incluidas
Par fijación máx	140 Ncm
Referencia versión cable	400023262
Referencia conector M8	400107047
Referencia conector M16	400023272