

TR-0025

Transductor lineal potenciométrico de corto recorrido con retorno por muelle interno.



Características especiales:

- Diseño extremadamente compacto 18 x 18 mm
- Con muelle de retorno interno
- Larga vida hasta 100 millones de movimientos
- Excelente linealidad $\leq \pm 0,2\%$ FS
- Repetibilidad a $\pm 0,002$ mm
- Eje accionador con soporte de doble cara
- Compatible con puntas estándar de sonda
- Insensible a los golpes y vibraciones
- Opcionalmente, conexión por cable o enchufe

El modelo TR-0025 de Novotechnik es un transductor lineal potenciométrico compacto de 0...25 mm, diseñado para aplicaciones industriales que requieren alta precisión, excelente repetibilidad y larga vida útil en espacios reducidos. Su construcción robusta en aluminio anodizado, junto con una varilla de accionamiento en acero inoxidable guiada por doble apoyo, permite soportar fuerzas laterales elevadas, algo especialmente útil en aplicaciones con levas, cuñas mecánicas, palpadores o mecanismos con desalineaciones leves.

Integra muelle interno de retorno, lo que simplifica la instalación mecánica y asegura un contacto constante sobre la superficie de medida. Su tecnología de resistencia en plástico conductor ofrece una vida útil superior a 100 millones de movimientos, con una repetibilidad extremadamente elevada de $\pm 0,002$ mm.

Es una solución idónea para:

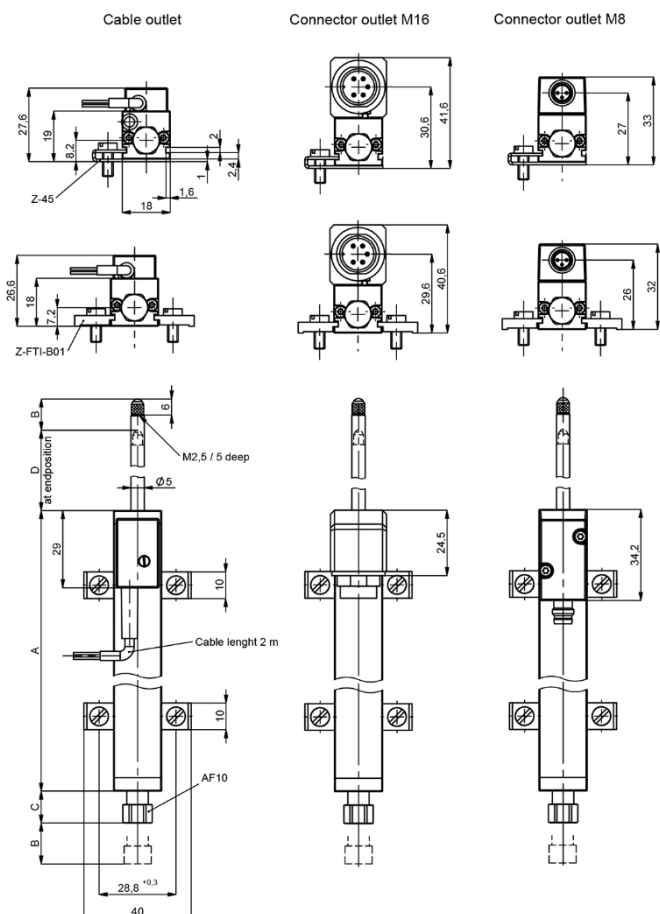
- automatización industrial
- maquinaria de fabricación
- equipos de ensamblaje y test
- instrumentación de precisión
- aplicaciones médicas
- automatización de edificios

Puede suministrarse con:

- salida por cable apantallado (2 m)
- conector M8
- conector M16

Además, puede combinarse con acondicionadores de señal para obtener salidas industriales:

- 0...10 V
- ± 10 V
- 0...20 mA
- 4...20 mA



Descripción	Valor
Modelo	TR-0025
Recorrido nominal	0...25 mm
Rango eléctrico total	0...27 mm
Recorrido mecánico	30 mm ±1,5 mm
Longitud cuerpo	63 mm
Longitud sobresaliente varilla	32 mm
Dimensiones sección	18 x 18 mm
Linealidad estándar	≤ ±0,2 % FS
Versión alta precisión	≤ ±0,1 % FS
Versión máxima precisión	≤ ±0,05 % FS
Repetibilidad	≤ ±0,002 mm
Valor resistivo	1 kΩ
Tolerancia resistencia	±20 %
Salida	Divisor de tensión
Tensión máxima alimentación	42 VDC
Coeficiente temperatura típico	5 ppm/K
Corriente recomendada cursor	≤ 1 μA
Corriente máxima cursor fallo	10 mA
Resistencia aislamiento	≥ 10 MΩ @500 VDC
Rigidez dieléctrica	≤100 μA @500 VAC
Vida útil	>100.000.000 movimientos
Frecuencia máxima operación	18 Hz
Fuerza operación extendido	≤2,5 N
Fuerza operación retraído	≤5 N
Fuerza máxima final carrera	5 N
Material carcasa	Aluminio AlMgSi anodizado
Material varilla	Acero inoxidable AISI 303 / 1.4305
Sistema guiado	Doble apoyo deslizante DU
Protección varilla	Antitorsión
Rosca interna varilla	M2.5 x 6
Punta palpador	Bola metálica endurecida
Material cursor	Metal precioso multicontacto amortiguado
Protección IP	IP40
Vibración	20 g / 5...2000 Hz
Choque	50 g / 11 ms
Temperatura trabajo	-30...+100 °C
Temperatura versión M8	-30...+85 °C
Humedad trabajo	0...95 % HR sin condensación
Peso versión conector	74 g
Montaje	Abrazaderas Z-45 incluidas
Par fijación máx	140 Ncm
Referencia versión cable	400023261
Referencia conector M8	400107045
Referencia conector M16	400023271