

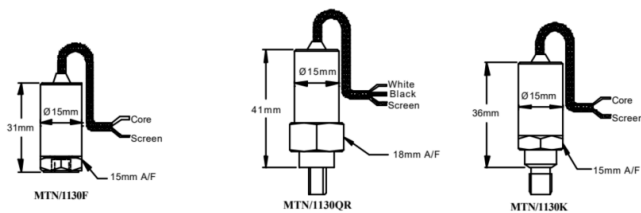
Acelerometro industrial ultrafino (15 mm) de corriente constante con salida AC aislada, entrada superior y proposito general. Fabricado en acero inoxidable para analisis de vibracion de larga duracion en entornos severos. Diseñado para maquinaria ligera y de alta velocidad. Sellado a IP67; incluye cable ETFE con malla de acero inoxidable. Disponible con base giratoria de liberacion rapida y amplia gama de montajes.

MTN/1130

MTN/1130



Dimensiones



Aplicaciones

- * Industria General
- * Maquinas Herramienta
- * Maquinaria Papelera
- * Bombas y Ventiladores
- * Unidades de Tratamiento de Aire
- * Maquinas Herramienta

Especificaciones Tecnicas

Sensibilidad Estandar	100 mV/g +/-10% nominal a 80 Hz
Resp. en Frecuencia	2 Hz a 15 kHz +/-5% (-3 dB a 0.8 Hz)
Resonancia Base Montada	22 kHz (nominal)
Aislamiento	Base Aislada
Sensib. a Temperatura	0.08 %/C
Sensib. Transversal	Menos del 5%
Ruido Electrico	0.1 mg max
Rango de Corriente	0.5 mA a 8 mA
Rango de Temperatura	-55 a 140 C
Voltaje de Polarizacion	12 VDC (nominal)
Material de la Carcasa	Acero Inoxidable
Cable	Acero inox. mallado ETFE
Long. Cable Estandar	5 metros
Long. Cable Maxima	100 metros
Par de Apriete	8 Nm (M8/M6) 6 Nm (10-32 UNF)
Peso	30 g (nominal)
Sellado	IP67

Adaptadores de Montaje y Esparragos

Esparragos Macho 1130



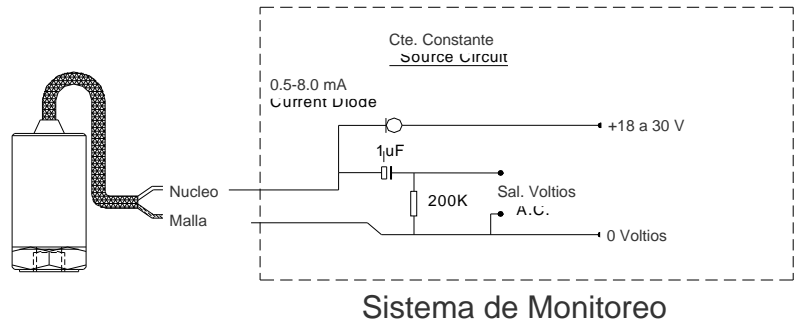
Ref.	De	A
MS028	Macho 10-32 UNF	Macho M8
MS039	Macho 10-32 UNF	Macho 1/4"-28 UNF
MS065	Macho 10-32 UNF	Macho M6

Prisioneros

Ref.	De
MS024	Macho 10-32 UNF

CODIGO DE PEDIDO REFERENCIA	MONTAJE
MTN/1130F	Hembra 10-32 UNF
MTN/1130K	Cono Macho M8
MTN/1130QR	Rotula Macho M6

Detalle de Conexion del Sistema



Nota: Los detalles de conexion del MTN/1130QR con cable de dos nucleos difieren: el nucleo se sustituye por blanco; la malla por negro; la malla queda sin conectar.