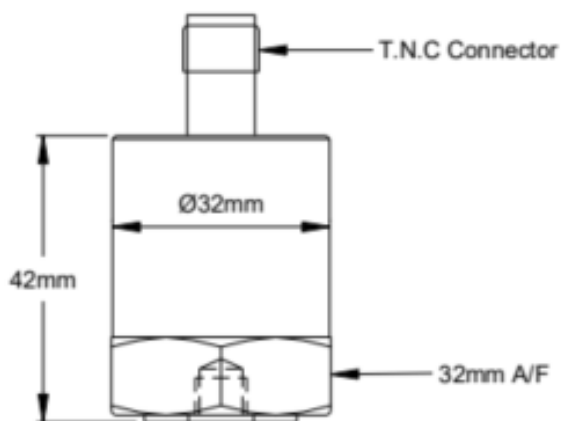


Acelerómetro de entrada superior con salida de carga de alta sensibilidad y conector TNC ideal para detección de fugas subterráneas. Requiere el uso de un amplificador de carga (por ejemplo, el CA003).

MTN/P1100



Dimensiones



Aplicaciones

- Monitorización sísmica
- Instrumentación
- Detección de fugas de agua

Especificaciones Técnicas

Sensibilidad de Carga	1100 pC/g \pm 10% nominal a 80 Hz
Capacitancia	450 pF nominal (4400 pF máx)
Sensibilidad Transversal	Menos del 5%
Resonancia Base Montada	10 kHz (nominal)
Rango de Temperatura	-55 a 250 °C
Rango Dinámico	\pm 100 g
Aislamiento	Base no aislada
Material de la Carcasa	Acero Inoxidable
Conector	TNC
Peso	250 g (nominal)
Montaje	Hembra ¼"-28 UNF
Sellado	IP65
Par de Apriete	8 Nm
Amplificador de Carga Requerido	MTN/CA003

Adaptadores de Montaje

Espárragos y Prisioneros

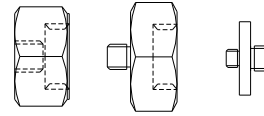


Ref.	De	A
MS039	Macho ¼"-28 UNF	Macho 10-32 UNF

Tornillos Prisioneros

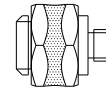
Ref.	Rosca
MS068	10-32 UNF

Otros Adaptadores



Ref.	De	A
MS011	Macho ¼"-28 UNF	Hembra C.R.
MS013	Macho ¼"-28 UNF	Base adhesiva
MS061	Macho ¼"-28 UNF	Macho 10-32 UNF

Adaptadores Aislam.



Ref.	De	A
MS048	Macho ¼"-28 UNF	Macho ¼"-28 UNF

Conexión del Sistema

