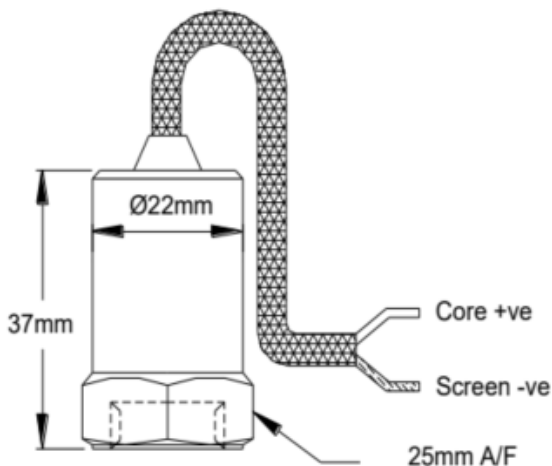


Acelerómetro de corriente constante y entrada superior para análisis de vibración a temperaturas elevadas. Fabricado íntegramente en robusto acero inoxidable para análisis a largo plazo en entornos severos y temperaturas superficiales de hasta 250°C, ya que el cabezal del sensor no contiene electrónica. Un amplificador de carga en línea conectado con cable de ultra-alta temperatura (265°C) puede ubicarse a 5 metros de la fuente de calor (donde las temperaturas sean de 120°C o menos). Un cable trenzado adicional de 5 metros conecta a la caja de conexiones dando una salida de 100mV/g. Disponible con amplia gama de montajes.

## MTN/1105C



## Aplicaciones

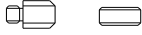
- Maquinaria Papelera
- Turbinas
- Alta Temperatura

## Especificaciones Técnicas

<b>Sensibilidad</b>	50 pC/g (100mV/g tras amplificador)
<b>Capacitancia</b>	470 pF nominal
<b>Respuesta en Frecuencia</b>	2Hz a 10kHz $\pm 5\%$ (-3 dB a 0.8 Hz)
<b>Resonancia Base Montada</b>	8 kHz (nominal)
<b>Aislamiento</b>	Base Aislada
<b>Sensibilidad Transversal</b>	Menos del 5%
<b>Rango de Temperatura</b>	-55 a 250 °C
<b>Cable</b>	5m cable bajo ruido (máx. 20m entre sensor y amp)
<b>Material de la Carcasa</b>	Acero Inoxidable
<b>Par de Apriete</b>	8 Nm
<b>Peso</b>	100 g (nominal)
<b>Sellado</b>	IP67
<b>Amplificador de Carga</b>	Pedir MTN/CA003/CA096 SMC o añadir E para amp. integrado
<b>Voltaje de Polarización</b>	12V DC (nominal)
<b>Nivel de Ruido</b>	1 mg
<b>Rango Dinámico</b>	$\pm 50$ g ( $\pm 5$ V AC)
<b>Rango de Temp. (Amp.)</b>	-25 a 125 °C
<b>Entrada/Salida</b>	Conector SMC, BNC o cable integral

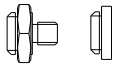
## Adaptadores de Montaje

### Espárragos y tornillos prisioneros



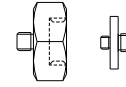
Ref.	De	A
MS036	Macho ¼"-28 UNF	Macho M6
MS039	Macho ¼"-28 UNF	Macho 10-32 UNF
MS067	Macho ¼"-28 UNF	Macho M8
MS068	Macho ¼"-28 UNF	Macho ¼"-28 UNF
MS124	Macho ¼"-28 UNF	Macho M10
MS132	Macho ¼"-28 UNF	Macho M12

### Adaptadores de conexión rápida



Ref.	De	A
MS001	Macho C.R.	Base adhesiva
MS002	Macho C.R.	Macho M8
MS003	Macho C.R.	Macho M10
MS004	Macho C.R.	Macho ¼"-28 UNF
MS006	Macho C.R.	Macho M6

### Otros Adaptadores



Ref.	De	A
MS005	Macho C.R.	Hembra ¼"-28 UNF
MS007	Macho C.R.	Hembra 10-32 UNF
MS008	Macho C.R.	Hembra M8
MS011	Macho ¼"-28 UNF	Hembra C.R.
MS013	Macho ¼"-28 UNF	Base adhesiva
MS033	Macho ¼"-28 UNF	Hembra C.R.
MS038	Macho C.R.	Macho Cónico M8
MS061	Macho ¼"-28 UNF	Macho 10-32 UNF
MS079	Macho ¼"-28 UNF	Hembra C.R.
MS106	Macho C.R.	Hembra M10

### Adaptadores de Aislamiento

Ref.	De	A
MS034	Macho ¼"-28 UNF	Hembra ¼"-28 UNF
MS093	Macho C.R.	Macho M8

Código de Pedido	Montaje
MTN/1105C	Hembra ¼" UNF
MTN/1105CQ	Hembra C.R.

## Conexión del Sistema

