

PIEZÓMETRO (Heavy Duty)

MODEL EPP-30V

HOJA TÉCNICA



RESUMEN

El piezómetro de cuerda vibrante modelo EPP-30V de Encardio Rite es un sensor de alta precisión diseñado para la medición de la presión de poros (presión intersticial del agua) y del nivel freático en aplicaciones geotécnicas, estructurales e hidrológicas. Proporciona datos cuantitativos críticos sobre la magnitud y distribución de la presión intersticial y sus variaciones a lo largo del tiempo, esenciales para analizar patrones de flujo en suelos, rellenos de tierra/roca, estructuras de hormigón y la determinación de la línea freática.

El EPP-30V presenta un diseño robusto, basado en un elemento vibrante de alta resistencia anclado entre un punto fijo y un diafragma sensible. Las variaciones en la presión de poros (presión intersticial) provocan la deformación del diafragma, modificando la tensión del alambre y, en consecuencia, su frecuencia de resonancia. Este cambio de frecuencia es directamente proporcional a la presión aplicada, asegurando mediciones fiables y precisas a largo plazo.

El EPP-30V se utiliza ampliamente en aplicaciones de monitorización geotécnica e hidrológica, incluyendo:

- Monitorización de la presión de poros subterráneos: esencial para estudios hidrológicos y control de obra.
- Evaluaciones de estabilidad del suelo, estructura o taludes: Críticas en presas, minas, deslizamientos de tierra, terraplenes, estructuras de contención, excavaciones, cimientos, túneles, trabajos subterráneos y procesos de deshidratación.
- Monitorización del nivel de agua subterránea: en pozos y piezómetros abiertos, permitiendo el seguimiento continuo de las variaciones del nivel freático.
- Monitorización del nivel de agua: en embalses y otras infraestructuras hidráulicas, asegurando una gestión eficaz del agua.

CARACTERÍSTICAS

- **Fiable y preciso:** Ofrece estabilidad a largo plazo, alta sensibilidad y un amplio rango de presión para mediciones fiables en diversos escenarios.
- **Tiempo de respuesta rápido:** permite obtener lecturas rápidas y precisas.
- **Compensación de temperatura:** Cada sensor de presión se compensa individualmente a 0,03%/°C para minimizar los errores de medición.
- **Sellado hermético:** Herméticamente sellado bajo un vacío de 0,001 Torr garantiza protección frente a factores ambientales graves, ya que el efecto de oxidación, humedad y entrada de agua se elimina por completo.
- **Monitorización integrada de la temperatura:** Mejora la precisión de las mediciones al tener en cuenta las variaciones de temperatura.
- **Construcción** robusta: La construcción de acero inoxidable garantiza durabilidad y fiabilidad en entornos hostiles.
- **Transmisión de señales a larga distancia:** Mantiene la integridad de la señal a largas distancias, asegurando una adquisición precisa de datos.
- **Registro de datos versátil:** Compatible con varias unidades de lectura para la adquisición manual de datos. Para monitorización continua, puede conectarse a un registrador adecuado, permitiendo la adquisición de datos en intervalos configurables. Encardio Rite ofrece una gama de registradores de datos NexaWave equipados con capacidades de comunicación GSM/GPRS o RF, garantizando una transmisión de datos fiable y eficiente.
- **Plataforma de inteligencia de datos de infraestructura:** Se integra con el software Proqio para facilitar el procesamiento, análisis y visualización en tiempo real de datos, y genera alarmas instantáneas para eventos críticos y así mantener informados a todos los interesados.
- **Compatibilidad cruzada:** El sensor puede funcionar con los registradores de datos y sistemas de gestión de datos de cualquier fabricante.

OFERTA DE PRODUCTOS

Cada piezómetro EPP-30V se somete a rigurosas pruebas de presión y ciclos térmicos para garantizar una estabilidad excepcional a largo plazo. Para mejorar aún más su longevidad y rendimiento, el piezómetro está herméticamente sellado bajo un vacío de 0,001 Torr mediante tecnología de soldadura por haz de electrones. Construido con acero inoxidable de alta calidad, el piezómetro EPP-30V es ideal para aplicaciones exigentes de ingeniería civil.

El piezómetro se compensa individualmente con la temperatura, eliminando la necesidad de una corrección adicional de temperatura. Sin embargo, se dispone de un termistor incorporado para monitorizar la temperatura.

Se proporciona de serie un filtro cerámico de baja entrada de aire con porosidad de 40 micras, con filtros de entrada de aire altos como opción para cumplir requisitos específicos de la aplicación.

La conexión del cable está asegurada con un conector de sello vidrio-metal, junto con una carcasa para la unión del cable y un prensaestopas adecuado, asegurando conexiones fiables y robustas.

Para su uso en entornos salinos, se dispone de piezómetros especialmente tratados bajo solicitud. En estas, el diafragma de acero inoxidable está protegido con una fina capa (alrededor de 1 mm) de compuesto TSE 399 de GE Silicones. Además, la superficie cilíndrica expuesta del cuerpo de acero inoxidable está envuelta con una cinta resistente a solución salina, como la cinta de PVC 33 Super de 3M, para proporcionar una protección adicional.

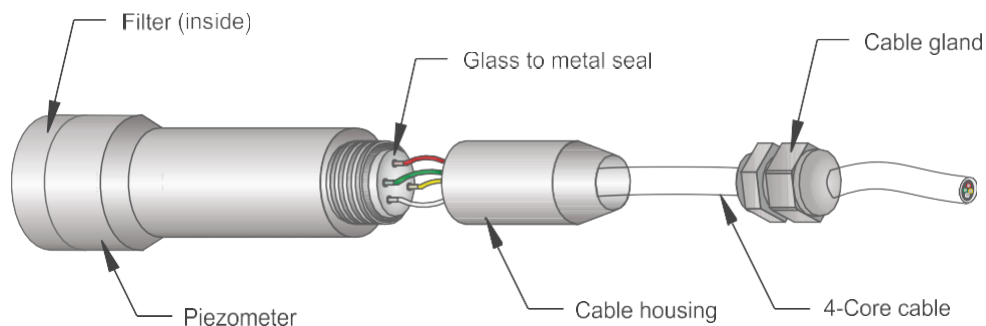
Diseñado para su durabilidad, precisión y facilidad de uso, el piezómetro EPP-30V es una herramienta vital para profesionales que buscan gestionar los riesgos relacionados con el agua y optimizar la seguridad y el rendimiento de los proyectos de infraestructura.

✂ ESPECIFICACIONES

Tipo de sensor	Cuerda Vibrante
Rango (MPa)	0,2, 0,35, 0,5, 0,7, 1,0, 1,5, 2,0, 3,5, 5,0, 10,0, especificar
Precisión del sensor de presión	± 0,25 % FS Estándar ± 0,1 % FS opcional
Linealidad	± 0,5 % FS
Límite de temperatura Operativo Compensado	-20 a 80°C 0 a 80°C
Resistencia al aislamiento	> 500 MΩ a 12 V
Sobrecarga admisible	150 % del rango
Termistor	YSI 44005 o equivalente (3 kOhms a 25°C)
Carcasa	Acero inoxidable - estándar, Protección salina - opcional
Conexión eléctrica	Conector de cable de vidrio a metal
Dimensión (dia. x L)	42 X 185 mm

✂ ORDENACIÓN INFORMACIÓN

Modelo EPP-30V-X (Rango) - Filtro (LAE/HAE) - **Tipo de carcasa de cable** (adecuado para cable Ø 3,5-8 mm o 9-14 mm) / **Longitud del cable** (si se requiere cable acoplado de fábrica)



*All specifications are subject to change without prior notice

DATASHEET | 1098-12 R3



GUEMISA

Sensores e instrumentación