

# DF Dual 3

Transductor de Par de Doble Rango



El sensor de par **DF Dual 3** forma parte de la familia DF de Atesteó, diseñado para la medición física de variaciones torsionales en bancos de prueba y aplicaciones industriales de alta exigencia. Su arquitectura de estator de anillo partido (split ring stator) reduce la complejidad de instalación al permitir su montaje alrededor de ejes ya integrados en el sistema.

El equipo ejecuta el análisis de esfuerzo estructural a través de módulos de galgas extensiométricas (DMS) sólidamente acoplados al rotor. Para garantizar la máxima integridad de la señal y un funcionamiento libre de mantenimiento o desgaste, la transferencia de datos y energía entre el rotor y el estator se realiza inductivamente sin ningún contacto físico, otorgando una total protección frente a perturbaciones electromagnéticas.

Toda la adquisición y acondicionamiento se gestiona mediante la unidad de evaluación Atesteó TCU5. Esta unidad de control procesa las lecturas del rotor centralizando las salidas mediante conectividad CAN-Bus industrial, frecuencia (RS422) o señales analógicas escalares, permitiendo una perfecta integración en armarios de control o sistemas de automatización avanzados.

Como variante *Dual Range*, este modelo incorpora dos rangos de medición de par calibrados de forma independiente dentro del mismo estator, proporcionando redundancia y la capacidad de adquirir datos de alta y baja carga simultáneamente sin cambiar componentes mecánicos en el banco.

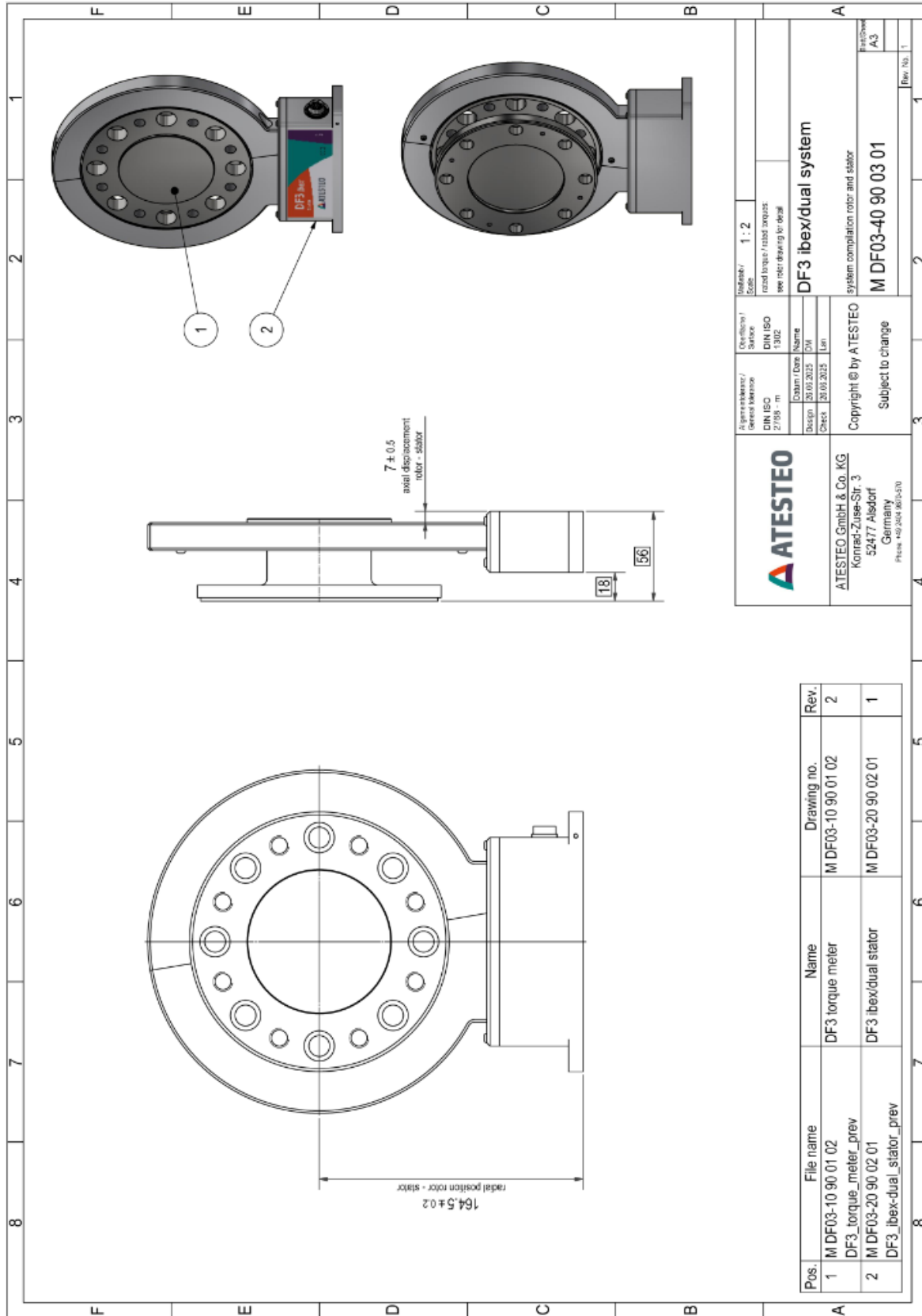


## Especificaciones Técnicas DF Dual 3

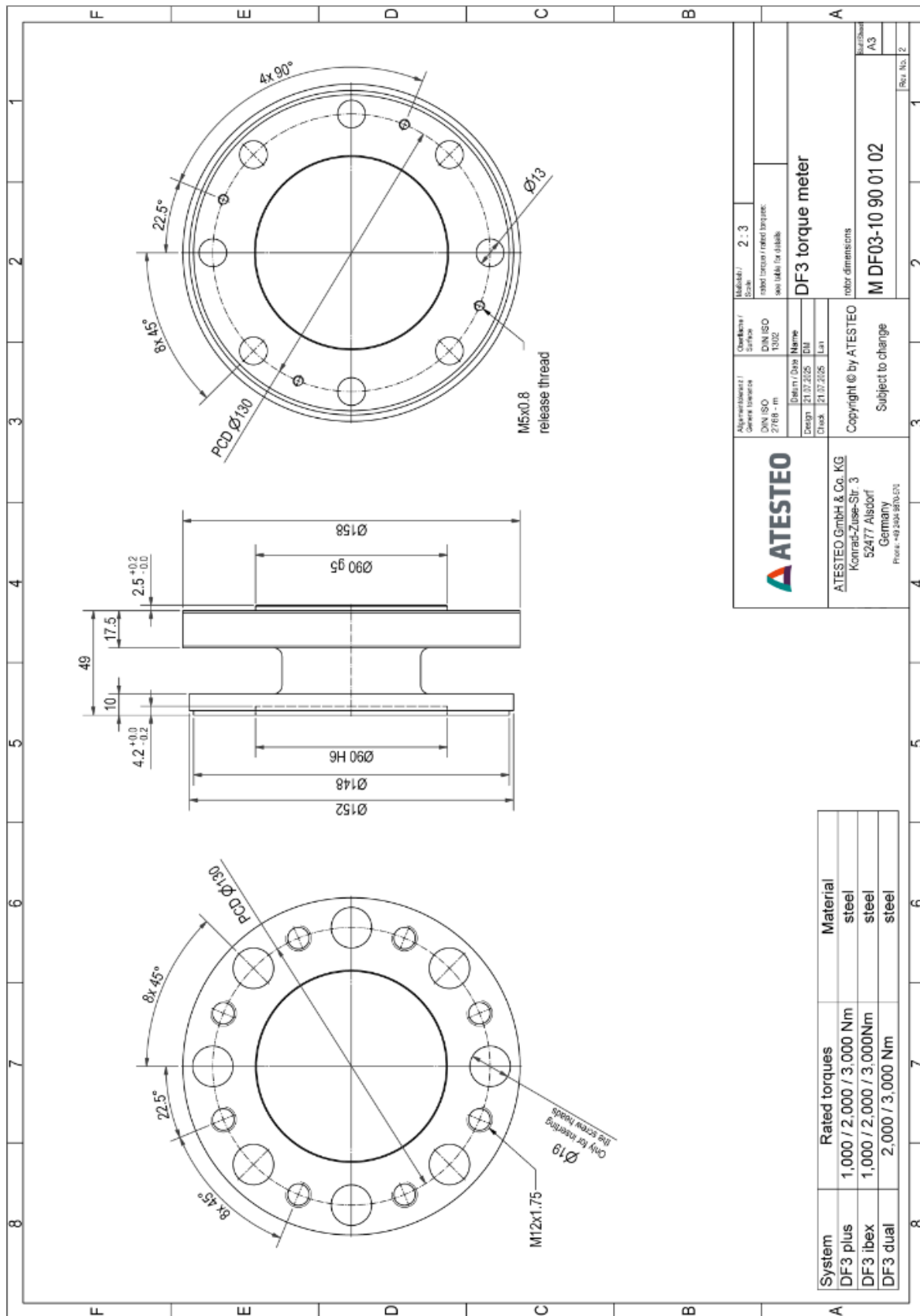
<b>Rango Nominal de Par (Mnom)</b>	2.000 3.000 Nm
<b>Clase de Precisión</b>	0.05% (0.04% opcional)
<b>Velocidad Máxima</b>	16.000 rpm
<b>Principio de Medición</b>	Galgas Extensiométricas (DMS) y Transmisión Digital Inductiva
<b>Diámetro del Círculo Primitivo (PCD)</b>	130,0 mm
<b>Diámetro Exterior del Rotor</b>	158 mm
<b>Longitud (Rotor sin centrado)</b>	49 mm
<b>Inercia del Rotor (Massenträgheitsmoment)</b>	0,0092 kgm <sup>2</sup>
<b>Peso Estructural (Rotor / Estator)</b>	3,0 kg / 1,04 kg
<b>Salidas de Señal (vía TCU5)</b>	Frecuencia, Analógica ( $\pm 10V$ ), Protocolo CAN 2B
<b>Voltaje de Alimentación</b>	24 V DC
<b>Temperatura Operativa Constante</b>	0 °C a +80 °C
<b>Grado de Protección NEMA</b>	IP54

# Planos Mecánicos del Sistema y Ensamblaje

## Montaje General y Cotas Externas - DF Dual 3



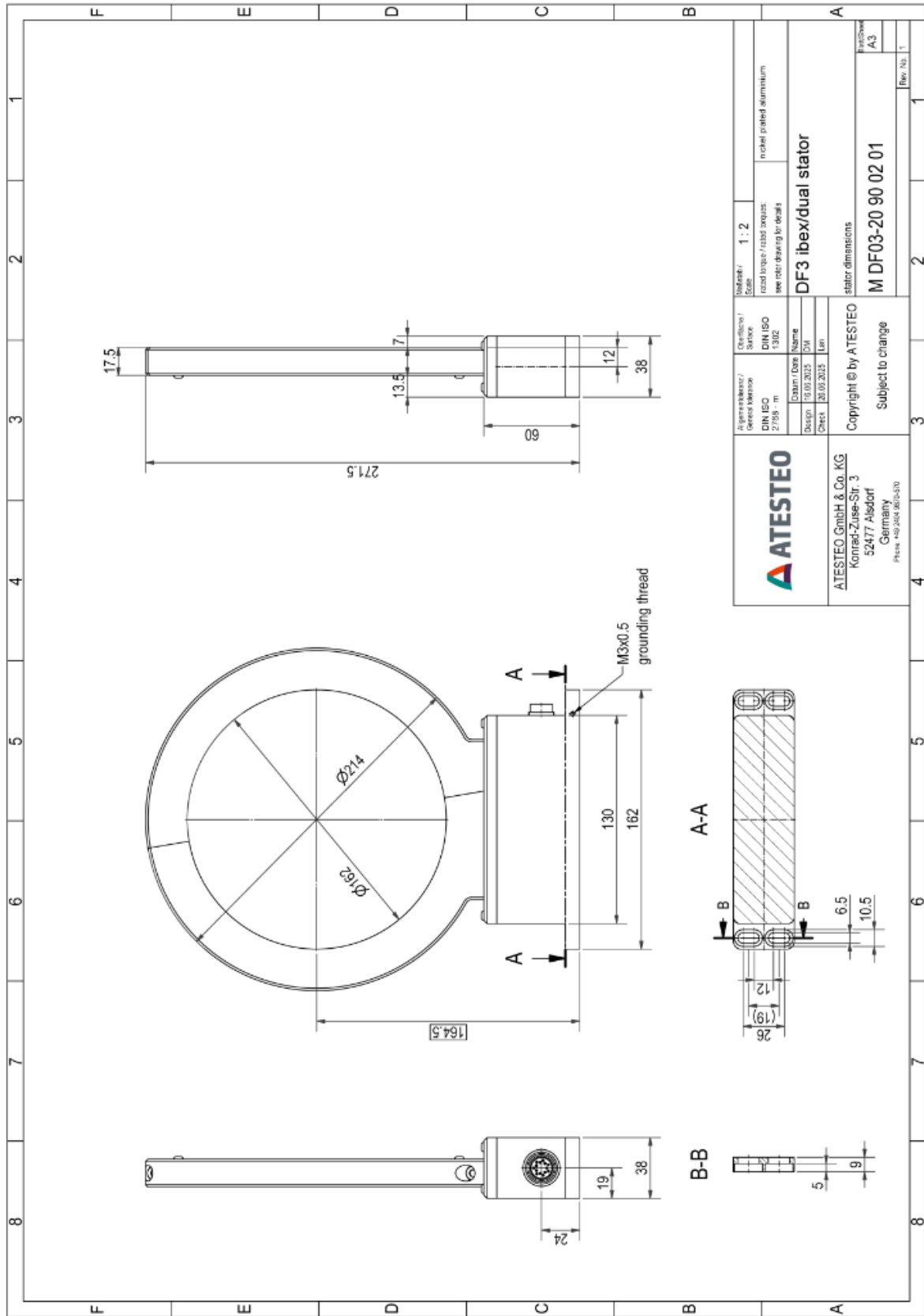
# Puntos de Fijación del Rotor DIN



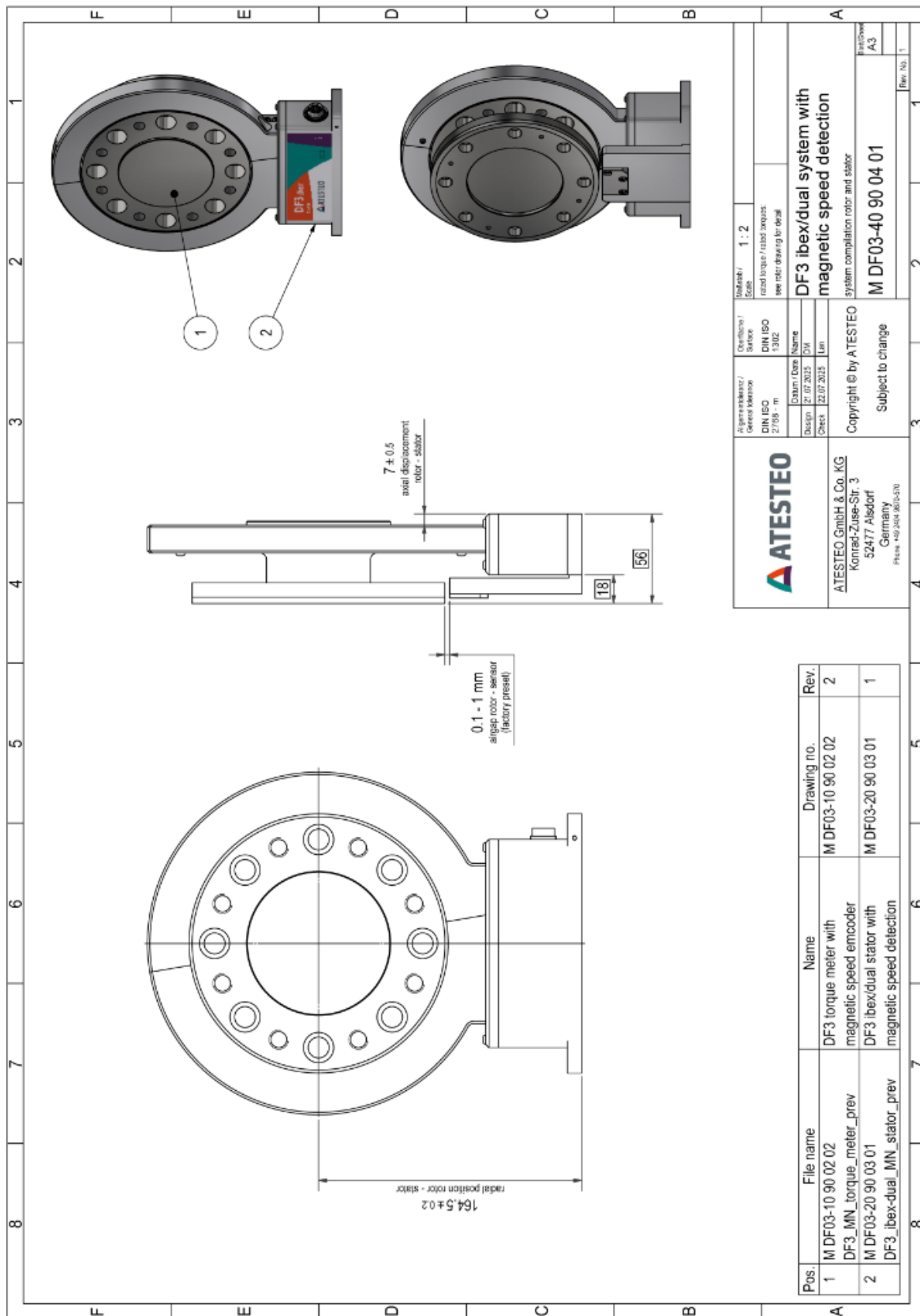
System	Rated torques	Material
DF3 plus	1,000 / 2,000 / 3,000 Nm	steel
DF3 ibex	1,000 / 2,000 / 3,000 Nm	steel
DF3 dual	2,000 / 3,000 Nm	steel

<p><b>ATESTEO</b> ATESTEO GmbH &amp; Co. KG Kennard-Ziuse-Str. 3 52477 Alsdorf Germany Phone: +49 2404 9870-070</p>	Alignment / General Inspection DIN ISO 2768 - m	Checkmarks / Surface DIN ISO 1302	Material / Scale 2 - 3 rated torque / rated torque; see table for details	
	Design 21.07.2025	Design / Date / Name 21.07.2025 / JH	DF3 torque meter	
	Copyright © by ATESTEO			rotor dimensions
	Subject to change			M DF03-10 90 01 02 A3 Rev. No. 2

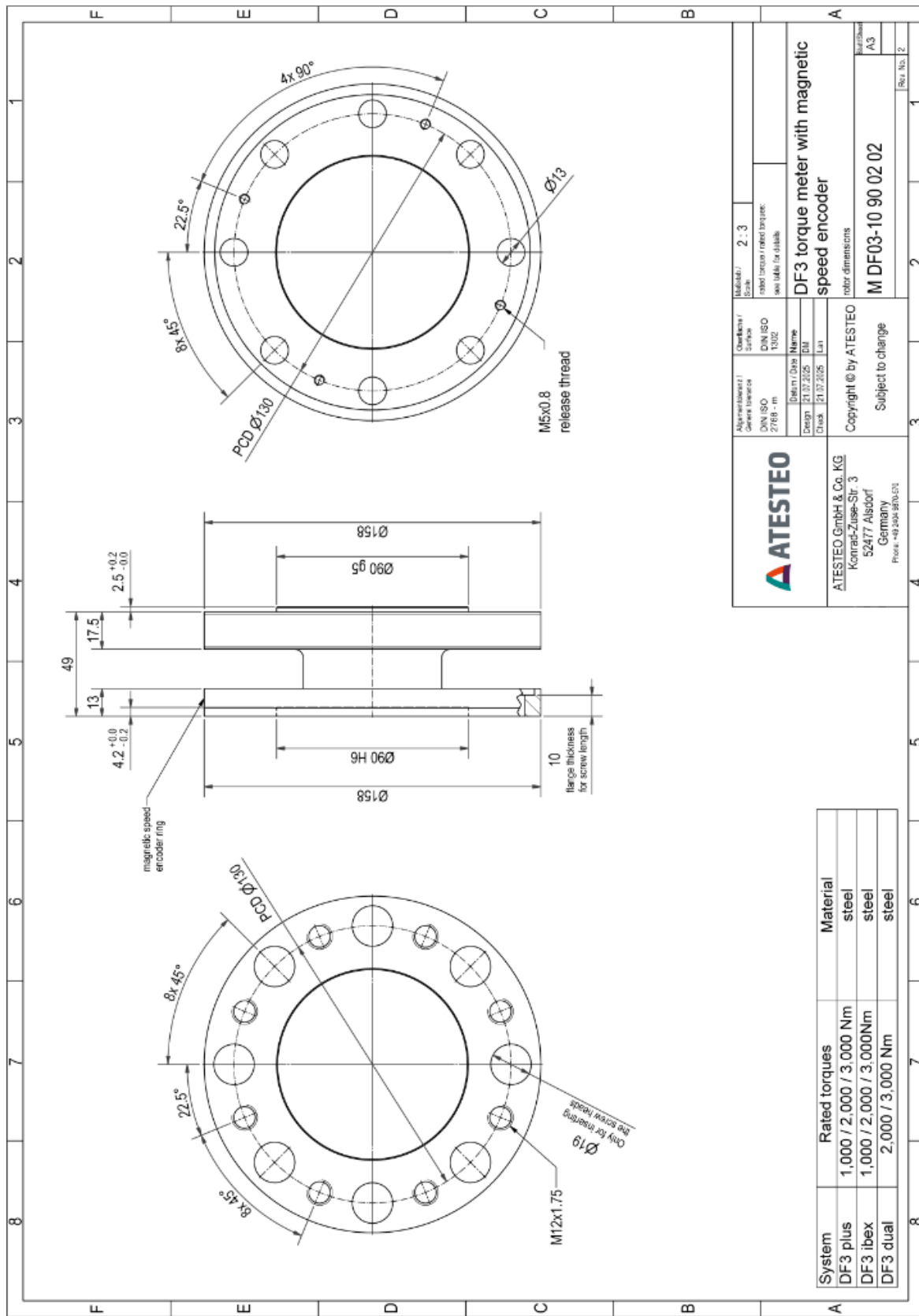
# Separación y Geometría del Estator Anular



# Detección de Velocidad Radial



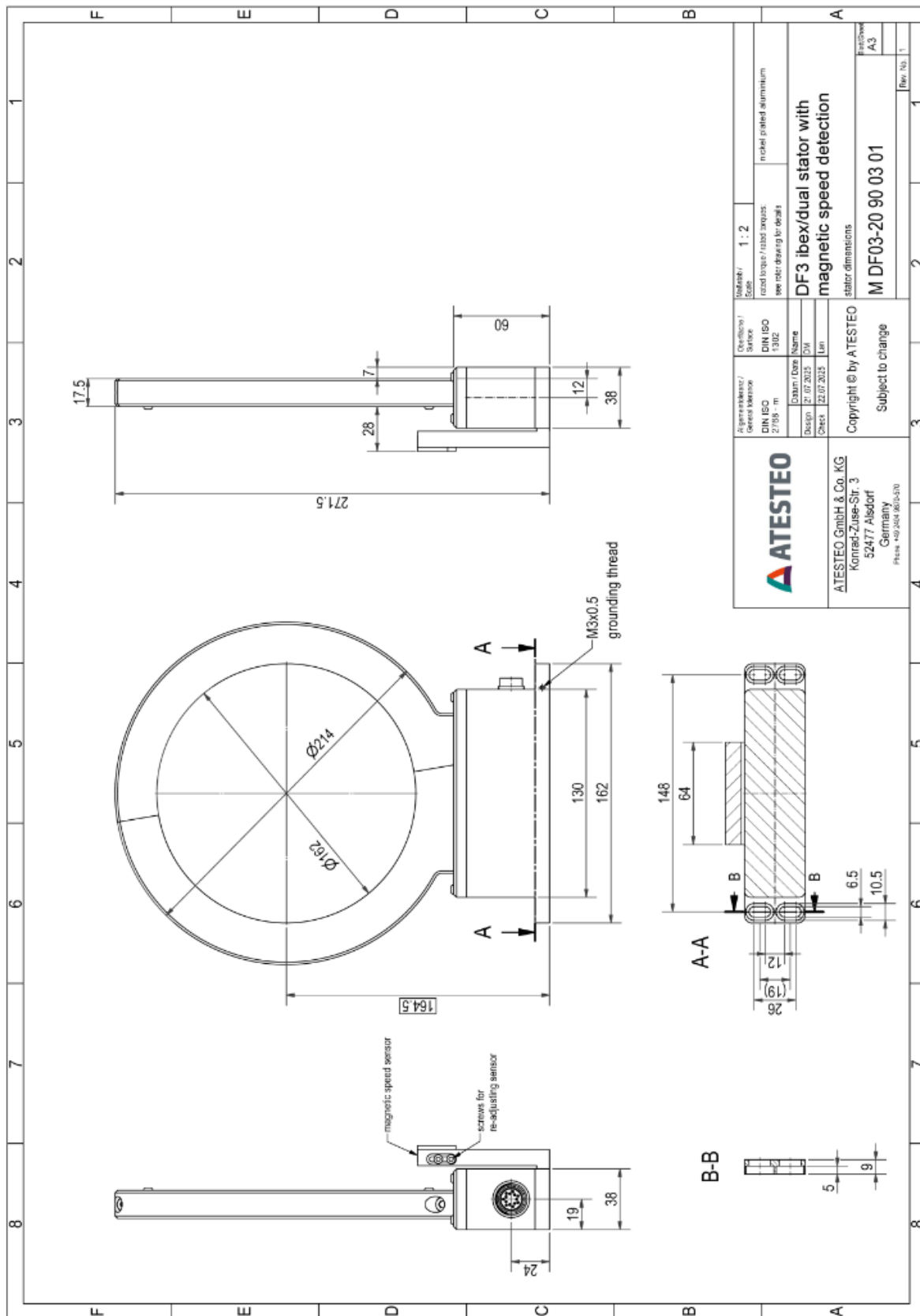
# Localización de Magnetos en Cuello de Transmisión



ATESTEO GmbH & Co. KG  
 Konrad-Zuse-Str. 3  
 52477 Alsdorf  
 Germany  
 Phone: +49 2404 9876-0

Manufacturer / Scale 2...3	Order / Surface DIN ISO 1302	Material / Scale rotor torque / rated torque: see table for details
Design / Date / Name 21.07.2025 / JBL	Drawing / Date / Name 21.07.2025 / JBL	Product / Name DF3 torque meter with magnetic speed encoder
Copyright © by ATESTEO	rotor dimensions M DF03-10 90 02 02	Revision A3
Subject to change	Rev. No. 2	

# Estator Secundario de Codificación de Velocidad



<p><b>ATESTEO GmbH &amp; Co. KG</b> Königs-Zuse-Str. 3 52477 Alsdorf Germany Phone: +49 204 2615-370</p>	<p>Approval / Scale: 1 : 2</p> <p>Drawn / Date: 22.07.2015</p> <p>Checked / Date: 22.07.2015</p>	<p>Design / Name: DF3</p> <p>Check / Name: Uen</p>	<p>Order / Surface: DIN ISO 1302</p> <p>Material: nickel plated aluminium</p>	<p>DF3 ibex/dual stator with magnetic speed detection</p> <p>stator dimensions</p>
	<p>Copyright © by ATESTEO Subject to change</p>			<p>M DF03-20 90 03 01</p> <p>Rev. No. 1</p>

# Dimensionamiento Placa Computadora TCU5

