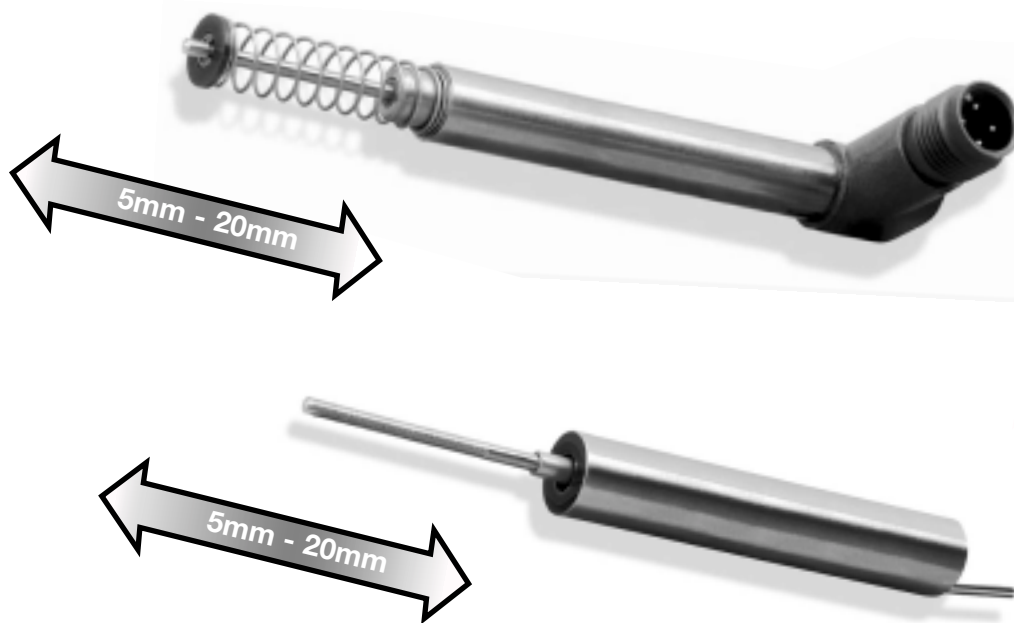


Miniatur-Wegaufnehmer mit integrierter Elektronik

Serie
SM27



Standard-Meßweg:				
	5mm	10mm	15mm	20mm
Standardausführungen:				
Type	Ausgang	U_B^* $\pm 10\%$	Signal**	I_B
SM277	0 .. 4 V	5V _{DC}	zunehmend abnehmend	< 5 mA
SM278				
* Verpolungssicher, kurzschlußfest				
** Zunehmend heißt ansteigendes Ausgangssignal, wenn der Stößel in Richtung Stecker bewegt wird.				
Anmerkung: Soweit nicht anders vermerkt, gelten die angegebenen Werte bei 20°C Umgebungstemperatur und 5V DC Betriebsspannung U_B nach 10 min. Einschaltzeit.				
Technische Daten:				
Genauigkeit	bis 15mm	< 0,5% oder 0,25%		
	20mm	< 0,5%		
Temperaturdrift	< 0,01% / °C			
Temperaturbereich	-20°C bis +85°C			
Schockfestigkeit	250g SRS 20-2000Hz			
Vibrationsfestigkeit	20g rms (50g Spitze)			
Masse Geber	~ 22 g			
Masse Stößel	~ 4 g			
Schutzart	IP66/67*			
* IP67 bei Verwendung des Gegensteckers mit angespritztem Kabel oder Ausführung mit Flachbandkabel				

- Meßweg bis 20mm
- integrierte Elektronik
- Gehäusedurchmesser 10mm
- $U_B = 5V$; $I_B < 5mA$
- Schutzart bis IP67
- Genauigkeit 0,5% oder 0,25%

Aufbau und Funktion:

Innerhalb eines Spulenkörpers wird ein NiFe-Kern axial bewegt. Die jeweilige Position des Kerns bewirkt eine entsprechende Induktivitätsverteilung in den beiden Spulenhälften, die durch eine integrierte Elektronik in ein wegproportionales Signal umgewandelt wird.

SM27 Standard

Maße Standard:

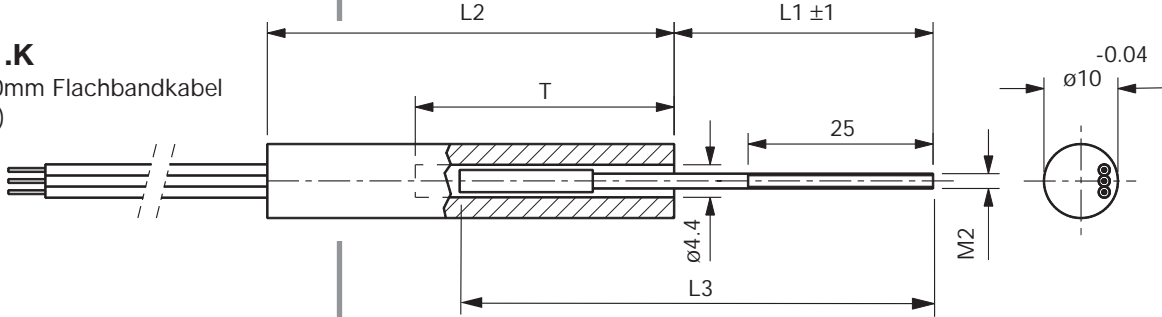
Meßweg mm	L1 mm	L2 mm	L3 mm	T mm
5	35	76	64	40
10	35	76	64	40
15	35	86	74	50
20	35	90	74	54

L1: Stößel in Mittelstellung

Kern \varnothing 3mm

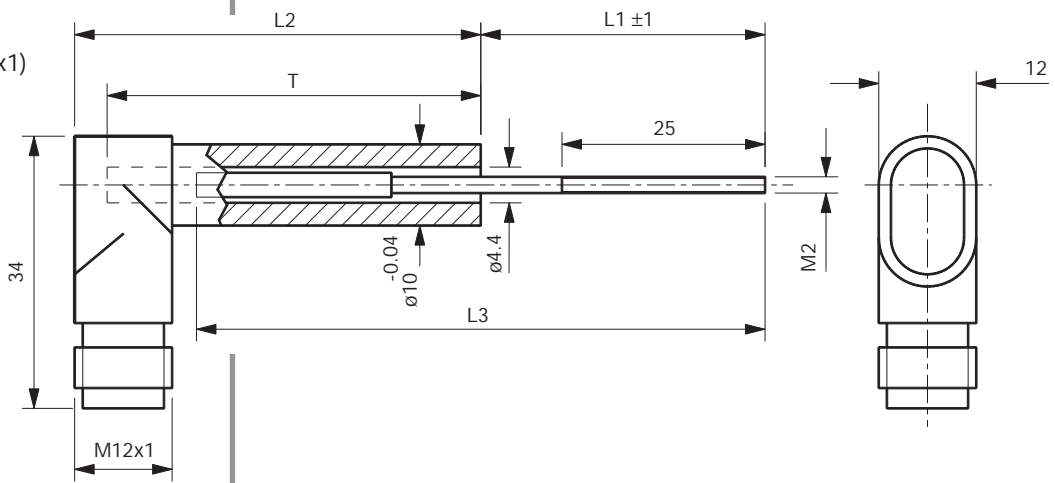
SM27 .K

(mit 300mm Flachbandkabel
AWG28)



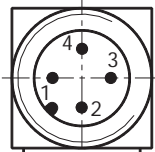
SM27 .S

(mit Stecker M12x1)



Anschlußbelegung

4-pol. Stecker M12x1

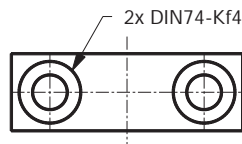
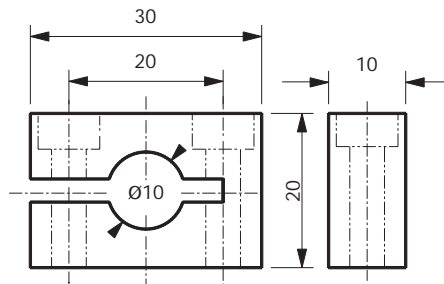


- Kabelfarben
braun
grün
weiß
- 1: +U_B
 - 2: nicht belegt
 - 3: UA (Ausgang)
 - 4: -U_B (0V)

Montageschelle

SM906.202

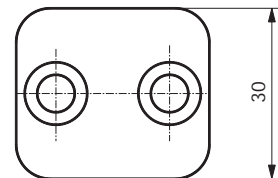
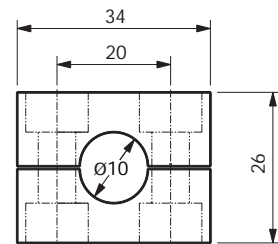
Messing, vernickelt



(inkl. 2 Befestigungsschrauben
M4x25 DIN912 VA)

SM906.203

Polypropylen



(inkl. 2 Befestigungsschrauben
M6x30 DIN912 VA)

Zubehör:

SM901.211.3.K5

5 m Anschlußkabel mit
angegossenem Stecker

SM901.210

Gegenstecker, gerade

SM901.212

Gegenstecker, abgewinkelt

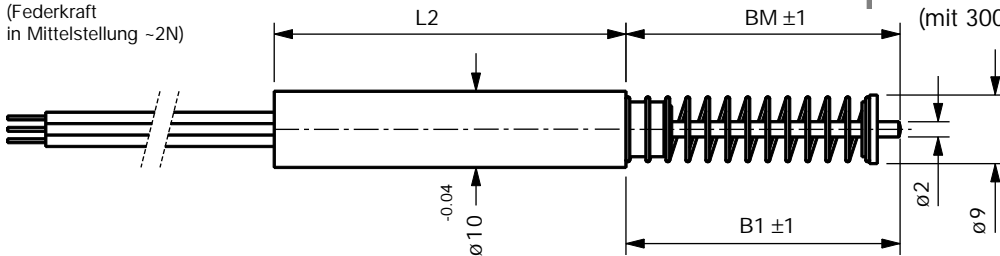
Maße Taster:

Meßweg mm	L2 mm	BM mm	B1 mm	Gesamthub mm
5	86	22	36	24
10	86	22	36	24
15	96	26	40	28
20	100	25	40	28

BM: Stößel in Mittelstellung

B1: Stößel ausgefahren

(Federkraft
in Mittelstellung ~2N)

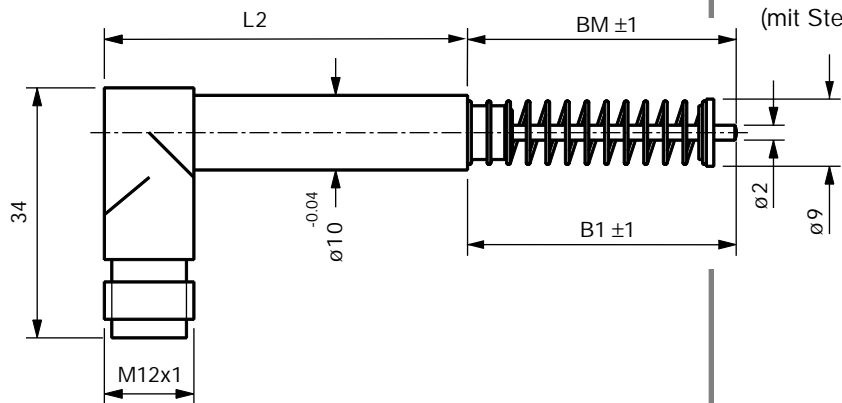


SM27 .KT

(mit 300mm Flachbandkabel AWG28)

SM27 .ST

(mit Stecker M12x1)

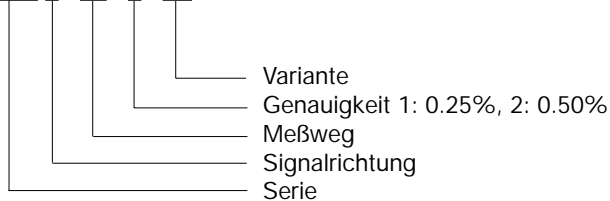


Material:

Gehäuse	NiFe-Legierung, rostfrei
Stecker	Polymer, faserverstärkt
Kern	NiFe-Legierung, rostfrei
Stiel	Messing
Tasterstift	Edelstahl, rostfrei
Feder	Edelstahl, rostfrei
Federteller	Aluminium, schwarz eloxiert

Bestellbezeichnung

SM27 7 . 10 . 2 . ST



Bestellbezeichnungen für kundenspezifische Varianten werden werksseitig vergeben.

z.B.: SM277.10.2.ST

Taster Serie 27, Signal zunehmend, 10mm Meßweg, Genauigkeit 0,5%,
Steckeranschluß M12x1

Standardprogramm: Wegaufnehmer/Winkelaufnehmer

Serie	Bauform	Meßweg	Elektronik	Bemerkung
SM20/21/22	ø8/10mm	bis 20mm	extern	Miniatúrausführung
SM24	M12x1	bis 15mm	extern	Gehäuse M12x1
SM26	ø12mm	bis 200mm	extern	auch als Taster
SM27	ø10mm	bis 20mm	integriert	5V Spannungsversorgung
SM30	M30x1.5	bis 15mm	integriert	Gehäuse M30x1.5
SM32	25x25mm	bis 15mm	integriert	Aluminium-Gehäuse
SM40	ø25mm	bis 200mm	integriert	Standard-Wegaufnehmer
SM42	ø25mm	bis 360mm	integriert	besonders kurze Baulänge
SM44	30x30mm	bis 200mm	integriert	robustes Aluminium-Gehäuse
SM48	80x60x26.5mm	20mm	integriert	durchfahrbare Meßfahne
SM60	ø36.5mm	bis 90°	extern	kleine Bauform
SM61	ø36.5mm	bis 120°	integriert	kleine Bauform
SM62	ø58mm	bis 120°	integriert	Standard-Drehgeber
SM64	ø104mm	bis 2x 120°	integriert	Doppel-Meßsystem
SM70	ø10 / SW41	bis 1500mm	integriert	magnetostraktiv / druckfest

Elektronikbausteine

- mit hauseigenem ASIC
- Strom- oder Spannungsausgang
- 1- oder 2-Kanal-Ausführung
- bis 7 Kanal auf Europakarte



Sonderbauformen

- Fertigung kundenspezifischer Sonderausführungen



Modularer Aufbau

ermöglicht schnelle und kostengünstige Entwicklung und Fertigung von kundenspezifischen Aufnehmern.

Aufbau eines Wegaufnehmers:

- ① Edelstahlgehäuse
- ② Abschirmung und Elektronik
- ③ Präzisionsspule
- ④ rostfreier Stößel

