

# Sensor inductivo de ángulo

Grados 30° - 60° - 90°

Serie

# SM60 SM61



## Ángulos estándar

30°	60°	90°
-----	-----	-----

## Datos técnicos SM60 y SM61:

(para operar con nuestros amplificadores para SM60)

Linealidad 30° y 60°	< 0,5% (opción 0,25%)
Linealidad 90°	< 1%
Sensibilidad	25 mV / °
Variación en función temp.	< 0,005% / C.
Rango operativo de temperatura	-20° C hasta + 85 °C
Par resistente	< 5 cNcm (opción < 1 cNcm)
Momento de inercia	2,5 gcm <sup>2</sup>
Peso	~ 85 gr.
Protección ambiental	IP 51
Carga máxima del eje	axial 4 Nm radial 20 Nm

## Datos técnicos SM61:

Tipo	Señal de salida	Vcc. alim.	Tipo señal*
SM615	± 10 Vcc	± 13...± 16 Vcc	CW
SM616			CCW

\* CW: la señal se incrementa cuando el sentido de rotación es igual a las agujas del reloj, CCW es a la inversa.

## Material:

Carcasa	Aluminio anodizado negro
Eje	acero inoxidable
Rodamientos	acero inoxidable

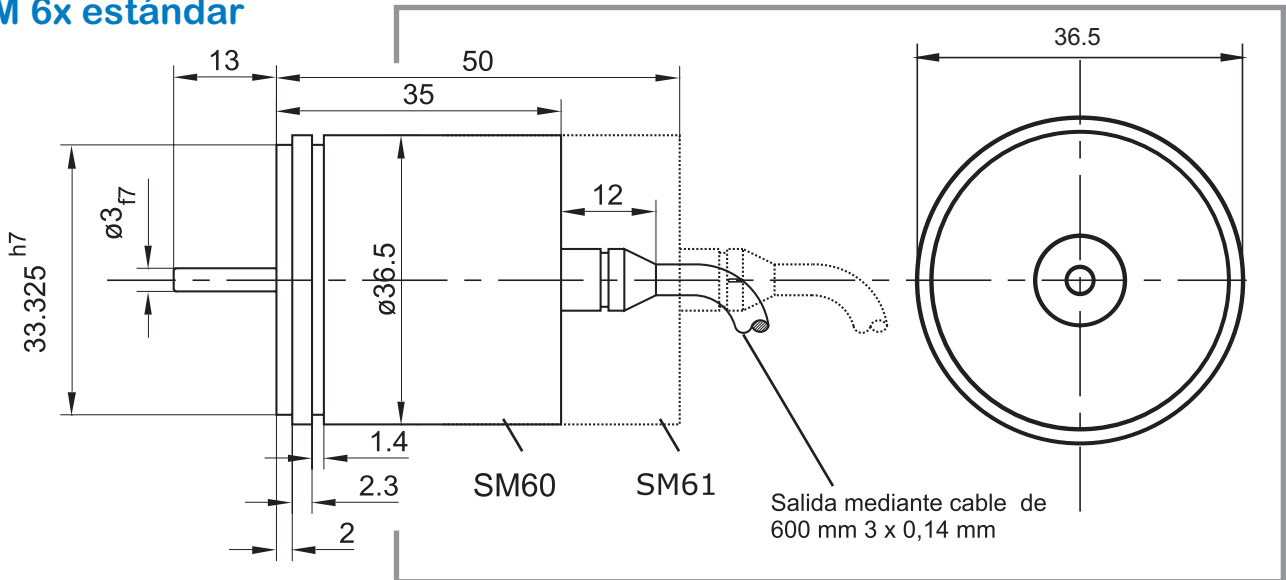
- Carcasa Ø 36,5 mm
- Sin contacto
- Resolución infinita
- Sin histéresis
- Electrónica externa SM60
- Electrónica interna SM61

El transductor de ángulo funciona de acuerdo al principio de la bobina diferencial (inductivo medio puente).

Utilizados para el control de posicionado en manipuladores, rotores, robots, etc.

Se suministran con la electrónica de amplificación a aparte, o integrada (SM61 ó SM62)

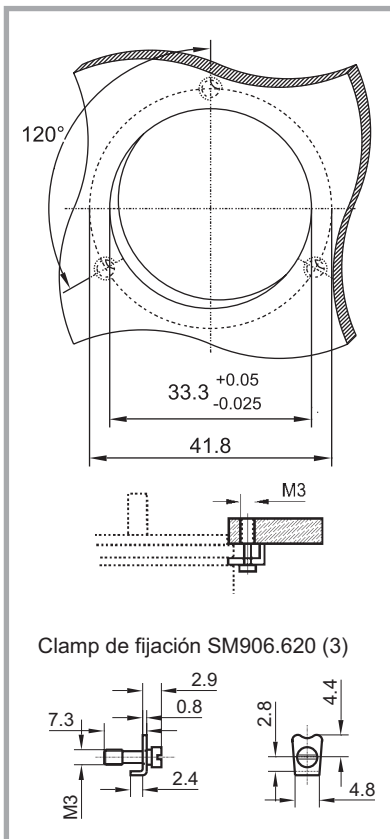
## SM 6x estándar



### SM6xx.Y02

Opción muy bajo  
par < 1cNcm

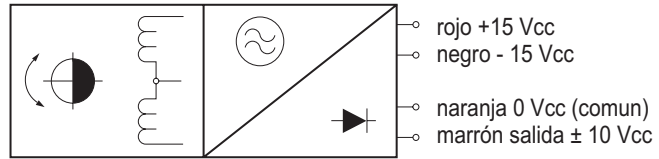
### MONTAJE



## SM 615 / SM 616

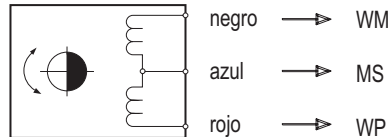
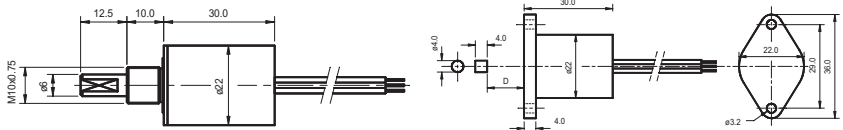
### Características eléctricas (SM615..616)

Señal de salida	$\pm 10$ VDC
Consumo	max. 50 mA
Carga máxima	2 K ohm
Rizado	< 5 mVpp
Dependencia Vcc alim.	< 0,05% hasta $U_B = 1V$



## SM 69

Serie con muy reducido tamaño, con señales de salida 0...10Vcc, SSI, multivuelta programable, con resoluciones de 6 y 9 bits. Versión SM699 con sensor magnético separado, ideal para ambientes muy agresivos.



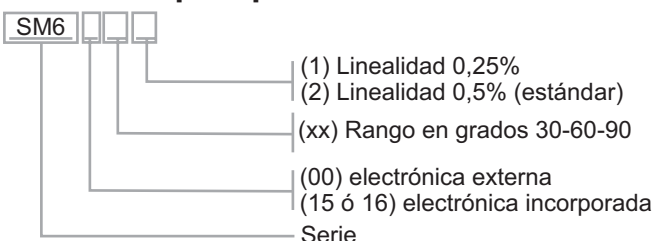
Amplificadores de señal para  
sensores LVDT

**Salidas:** 0/4...20 mA ( $\pm 20$  mA)  
0...10 Vcc ( $\pm 10$  Vcc)



\* Ver especificaciones

### Referencia para pedidos



C\ Del Electrodo, 68 Oficina-23  
28522 Rivas Vaciamadrid (Madrid)  
Tfno.: 91 764 21 00  
www.guemisa.com  
Email: ventas@guemisa.com