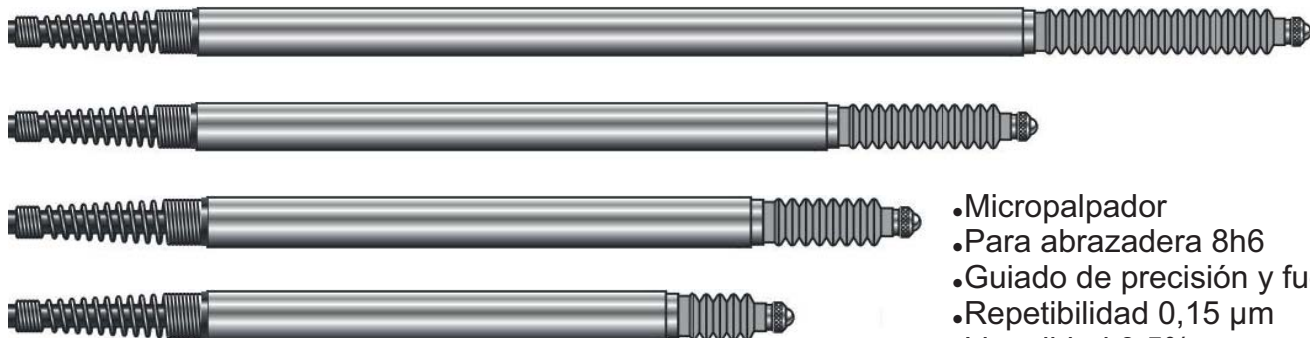


# Sensor inductivo desplazamiento

**SCHREIBER**  
M E S S T E C H N I K

Desplazamiento 2, 5, 10 y 20 mm.  
Alta precisión.

Serie  
**SM224**



- Micropalpador
- Para abrazadera 8h6
- Guiado de precisión y fuelle.
- Repetibilidad 0,15 µm
- Linealidad 0,5% (opción 0,25%)
- Requiere amplificación externa (ver serie SM1xx)

## Construcción / dimensiones:

	SM224.2	SM224.5	SM224.10	SM224.20
Desplazam.	2 mm	5 mm	10 mm	20 mm
Rec. previo	0,15 mm	0,15 mm	0,15 mm	0,15 mm
Rec. posterior	0,35 mm	0,85 mm	0,85 mm	0,85 mm
Sensibilidad	840 mV/mm	825 mV/mm	515 mV/mm	330 mV/mm
Fuerza muelle	~0.7 N	~0.7N	~0,7 N	~0,7 N
Repetibilidad	0.15µm	0.15µm	0.15µm	0.15µm
Compatible con	Tesa (op)		Tesa (op)	

\* Compatible con marcas Mahr © - Tesa © - Solartron © - Marposs ©

## Datos técnicos:

(Con nuestros amplificadores externos)

Linealidad (a 20°C)	< 0,5% (opción 0,25%)
Variación T°	< 0,01 % / °C
Temp. de trabajo	+5°C bis +80°C
Rodamientos	Mediante bolas
Vida mecánica	> 13 <sup>6</sup> de ciclos
Torsión	1° en todo el recorrido
Cable	PUR, Longitud 2m
Eje y caja	Aceros inoxidable
Fuelle	Viton

## Medidas serie SM224.x

