

CAMISA DE REFRIGERACIÓN POR AIRE (STANDARD)

Carcasa Protectora Térmica (Air-Cooling Jacket)



DESCRIPCIÓN TÉCNICA Y APLICACIONES:

La Air-cooling Jacket (camisa de refrigeración) es una carcasa de protección integral indispensable para instalar los sensores Dimetix en entornos de alto estrés térmico, ambiental o siderúrgico. Permite bombear un flujo constante de aire comprimido alrededor del chasis de aluminio del láser, disipando el exceso de calor y previniendo simultáneamente la acumulación de polvo opresivo en las lentes ópticas durante el proceso de medición continua.



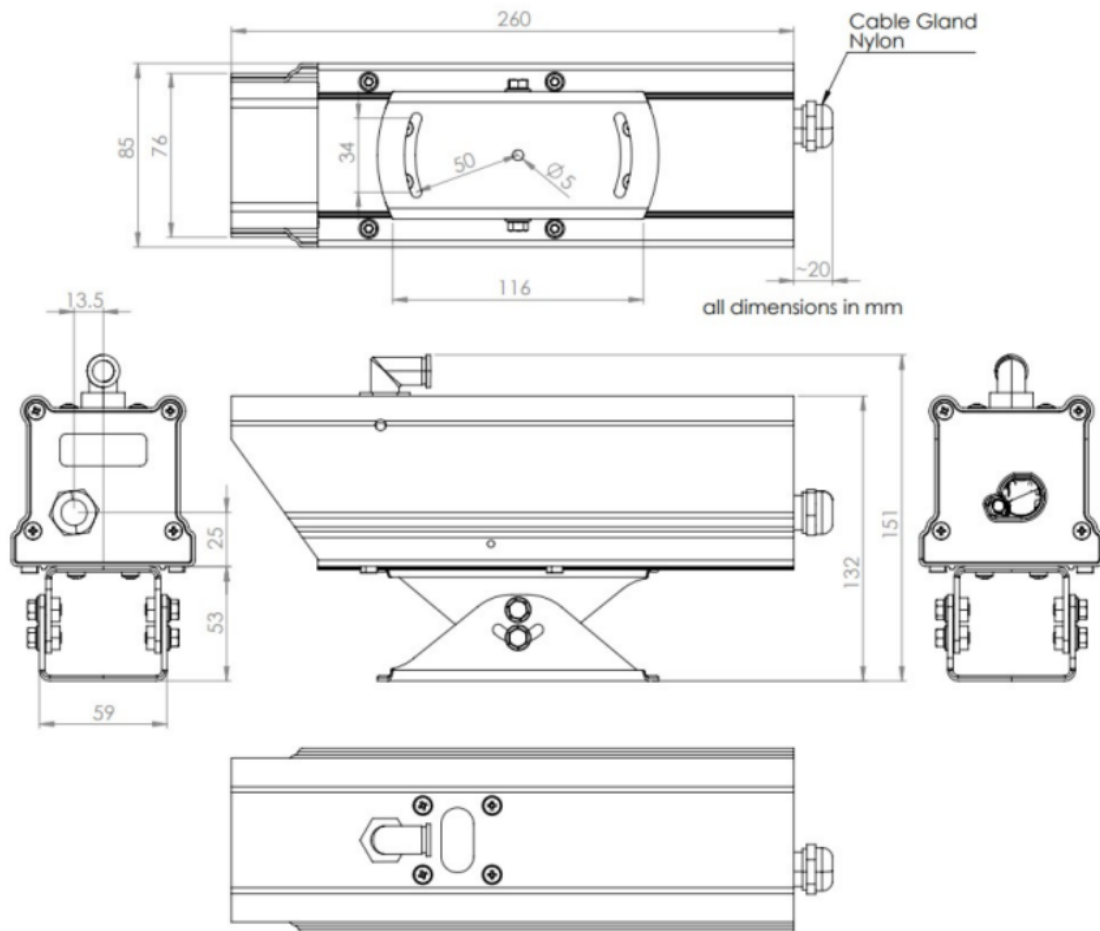
Características Técnicas:

- Camisa aerodinámica diseñada específicamente para refrigeración térmica forzada.
- Aumenta drásticamente la esperanza de vida del láser en acerías o fundiciones.
- Evita recubrimientos de polvo o salpicaduras mediante una "cortina de aire" positiva.
- Robusta, 100% blindada y ajustable a toda la gama de medidores D-Series.

ESPECIFICACIONES TÉCNICAS

Láseres Compatibles	Toda la familia D-Series
Fluido de Refrigeración	Aire comprimido / filtrado
Beneficio Secundario	Auto-limpieza focal (polvo/partículas)

PLANOS Y DIMENSIONES



GUEMISA - Sensores e Instrumentación | C/ Joan Armejach N° 35, Local 2, 43719 Bellvei (Tarragona)

Tel: 650 655 097 | ventas@guemisa.com | www.guemisa.es