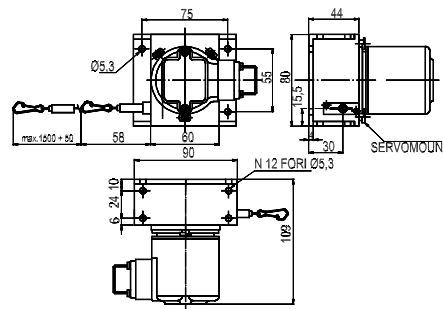


## ENCODERS INCREMENTALI "A FILO" - "CABLE" LINEAR TRANSDUCERS

Trasduzione per la misura di spostamenti lineari, in esecuzione particolarmente robusta e di facile impiego. La risoluzione max. è di 0,1 mm e il grado di protezione IP64. La corsa utile arriva sino ad una lunghezza max. di 15 m. Sono disponibili anche versioni con **encoder assoluto** o con **uscita analogica**.

*Transducer for measurement of linear displacements in a specially sturdy housing and of easy use. max. resolution is 0,1 mm and IP64 as protection degree. The useful stroke has a max length up to 15 m. **Absolute encoder** or **analogic output** versions are available.*

### TF150

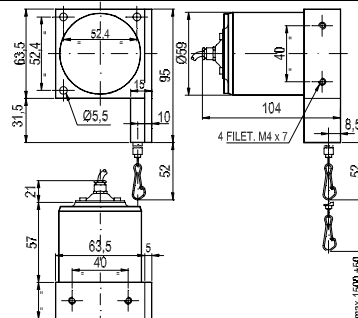


**Peso:** circa 600 g.  
**Protezione encoder:** IP64  
**Conn. Assiali o radiali:** cavo o connettore  
**Elettronica:** tutte  
**Alimentazione:** 5V,8 ÷ 24V,18 ÷ 28V  
**Risoluzione max.:** 0.1 mm

*Weight: about 600 g.  
Encoder protection: IP64  
Radial and Axial conn.: cable or connector  
Electronics: all  
Power supply: 5V,8 ÷ 24V,18 ÷ 28V  
Max. resolution.: 0.1 mm*

**CORSA UTILE – USEFUL STROKE 1500 mm**

### TFK150

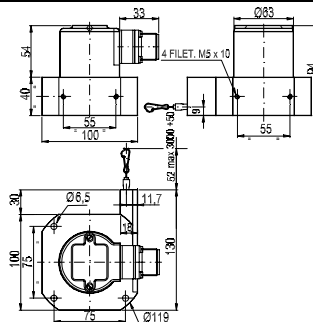


**Peso:** circa 600 g.  
**Protezione encoder:** IP64  
**Conn. Assiali o radiali:** cavo o connettore  
**Elettronica:** tutte  
**Alimentazione:** 5V,8 ÷ 24V,18 ÷ 28V  
**Risoluzione max.:** 0.1 mm

*Weight: about 600 g.  
Encoder protection: IP64  
Radial and Axial conn.: cable or connector  
Electronics: all  
Power supply: 5V,8 ÷ 24V,18 ÷ 28V  
Max. resolution.: 0.1 mm*

**CORSA UTILE – USEFUL STROKE 1500 mm**

### TFK300

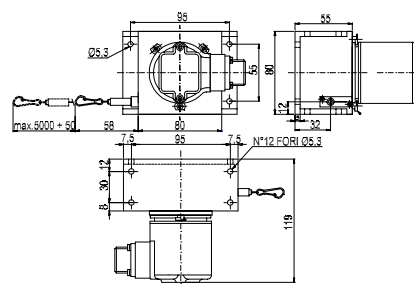


**Peso:** circa 1060 g.  
**Protezione encoder:** IP64  
**Conn. Assiali o radiali:** cavo o connettore  
**Elettronica:** tutte  
**Alimentazione:** 5V,8 ÷ 24V,18 ÷ 28V  
**Risoluzione max.:** 0.1 mm

*Weight: about 1060 g.  
Encoder protection: IP64  
Radial and Axial conn.: cable or connector  
Electronics: all  
Power supply: 5V,8 ÷ 24V,18 ÷ 28V  
Max. resolution.: 0.1 mm*

**CORSA UTILE – USEFUL STROKE 3 m**

### TF500

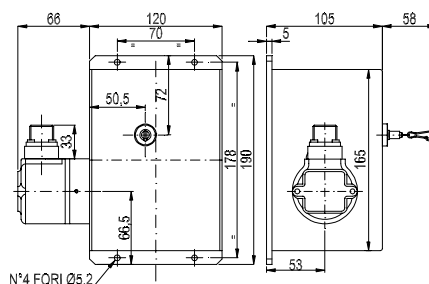


**Peso:** circa 850 g.  
**Protezione encoder:** IP64  
**Conn. Assiali o radiali:** cavo o connettore  
**Elettronica:** tutte  
**Alimentazione:** 5V,8 ÷ 24V,18 ÷ 28V  
**Risoluzione max.:** 0.1 mm

*Weight: about 850 g.  
Encoder protection: IP64  
Radial and Axial conn.: cable or connector  
Electronics: all  
Power supply: 5V,8 ÷ 24V,18 ÷ 28V  
Max. resolution.: 0.1 mm*

**CORSA UTILE – USEFUL STROKE 5 m**

### TF15M



**Peso:** circa 600 g.  
**Protezione encoder:** IP64  
**Conn. Assiali o radiali:** cavo o connettore  
**Elettronica:** tutte  
**Alimentazione:** 5V,8 ÷ 24V,18 ÷ 28V  
**Risoluzione max.:** 0.1 mm

*Weight: about 600 g.  
Encoder protection: IP64  
Radial and Axial conn.: cable or connector  
Electronics: all  
Power supply: 5V,8 ÷ 24V,18 ÷ 28V  
Max. resolution.: 0.1 mm*

**CORSA UTILE – USEFUL STROKE 15 m**



Sta. Virgilia 29 Local.1A 28033 Madrid  
Tfno.: 91 764 21 00 Fax.: 91 764 21 32  
www.guemisa.com Email.:info@guemisa.com