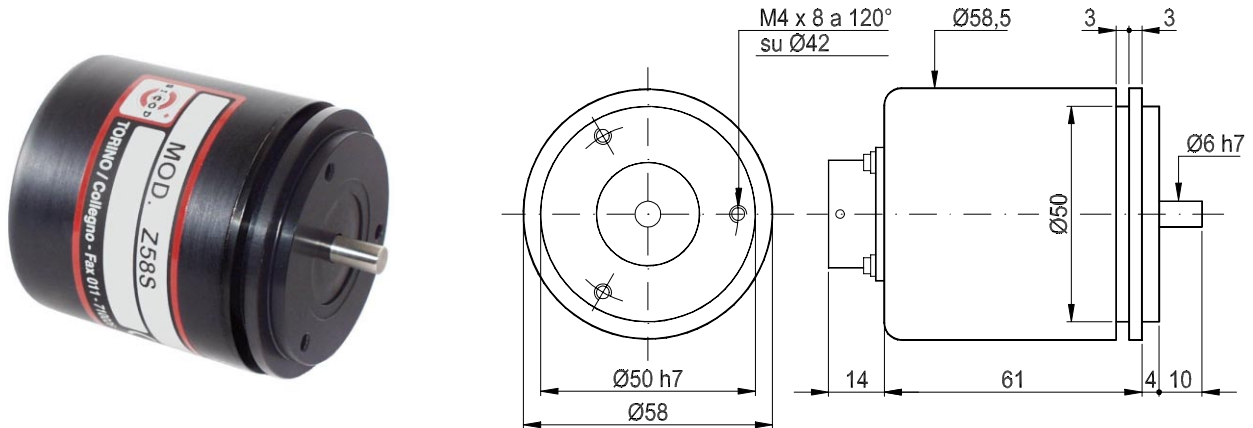


- Encoder incrementali
- Encoder assoluti
- Trasduzioni lineari
- Giunti elicoidali



Encoder assoluto monogiro mod. **Z58S**

Encoder con caratteristiche uguali al mod. Z58 ma con flangia d'attacco tipo "servo-mount".



CARATTERISTICHE TECNICHE

Base:	Alluminio anodizzato	Temp. funzionamento:	0 ÷ +70 °C
Coperchio:	Alluminio anodizzato	Temp. magazzino:	-30 ÷ +85 °C
Albero:	Ø6 in Acciaio inox	Resistenza all'urto:	50 G (11 ms)
Cuscinetti:	ABEC 5 in Acciaio inox	Resistenza alle vibrazioni:	12 G (10 – 2000 Hz)
Peso:	280 g	Velocità max:	6000 RPM
Protezione:	IP64	Assorbimento max.:	400 mA
Coppia Avviamento:	20 g*cm	Numero divisioni max.:	8192
Carico Rad. e Ass.:	2 Kg	Frequenza max:	20 kHz
Vita cuscinetti:	1.5 x 10 ⁹ giri	Codice:	Gray, Binario, BCD

CONFIGURAZIONI POSSIBILI

ALIMENTAZIONE

5 - 5V +-5%
824 - da 8 a 24 V
1828 - da 18 a 28 V
815 - da 8 a 15 V
1030 - da 10 a 30V

ELETTRONICA DI USCITA

- - NPN open collector 10 mA (Standard)
KK - NPN Open collector 70 mA(NPN)
KP - NPN Open emitter 70 mA (PNP)
B - Push-pull con protezione
S - Seriale sincrona (SSI)
X - su specifica

CONNESSIONI

CV -Cavo
CD4 -Conn. DE25P
CM5 -Conn. PT02A16-26P
CM3 -Conn. PT02A16-23P
SM5 -Conn. PT02E16-26P
SM3 -Conn. PT02E18-23P
CL -Conn. MS3102A18-1P
SL -Conn. MS3102R18-1P

OPZIONI

L -Bassa Temperatura
Y -Disco infrangibile
Z -Cuscinetti stagni
B -Cuscinetti bassa coppia
H -Diam. albero diverso
M -Elettronica impregnata
A -Alta temperatura
G -Tropicalizzato
X -Varianti su specifica



Sta. Virgilia 29 Local.1A 28033 Madrid
Tfno.: 91 764 21 00 Fax.: 91 764 21 32
www.guemisa.com Email.:info@guemisa.com