

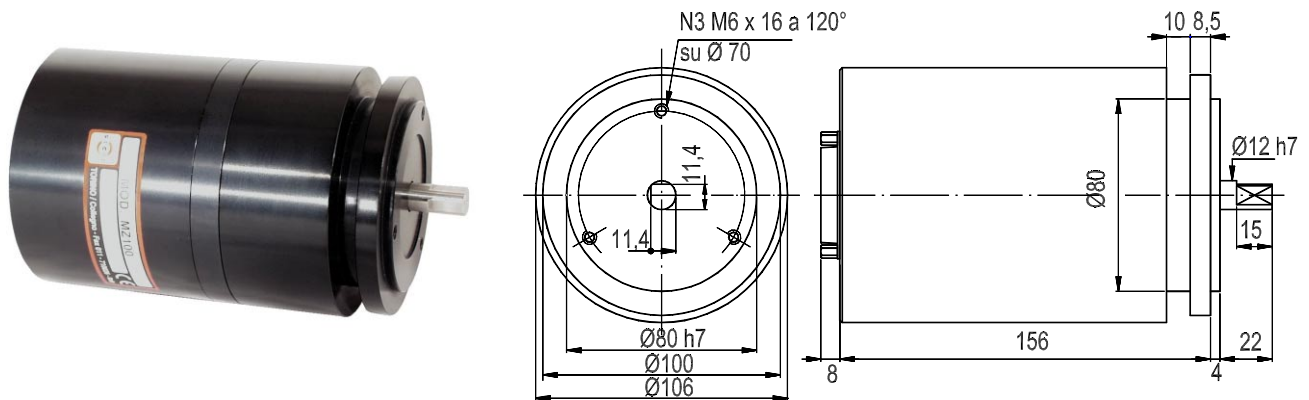


- Encoder incrementali
- Encoder assoluti
- Trasduzioni lineari
- Giunti elicoidali



Encoder assoluto multigiro mod. **MZ100**

Encoder assoluto multigiro con flangia $\varnothing 100$, in custodia robusta adatta all'impiego in ambienti gravosi. Fissaggio a graffe "servo-mount". Protezione IP 65 con connettore CM6.



CARATTERISTICHE TECNICHE

Base:	Alluminio anodizzato	Temp. funzionamento:	0 ÷ +70 °C
Coperchio:	Alluminio anodizzato	Temp. magazzino:	-30 ÷ +85 °C
Albero:	Ø 12 Acciaio inox	Resistenza all'urto:	50 G (11ms)
Cuscinetti:	ABEC 5 in Acciaio inox	Resistenza alle vibrazioni:	12 G (10 – 2000 Hz)
Peso:	2500 g	Velocità max:	3000 RPM
Protezione:	IP65	Assorbimento max.:	350 mA
Coppia Avviamento:	50 g	Numero divisioni max.:	4096 div.x 4096 giri
Carico Rad. e Ass.:	10 Kg	Frequenza max:	20 kHz
Vita cuscinetti:	1.5 x 10 ⁹ giri	Codice:	Gray, Binario, BCD

CONFIGURAZIONI POSSIBILI

ALIMENTAZIONE
5 - 5V ±5%
824 - da 8 a 24 V
1828 - da 18 a 28 V
1030 - da 10 a 30V

ELETTRONICA DI USCITA
- - NPN open collector 10 mA (Standard)
KK - NPN Open collector 70 mA(NPN)
KP - NPN Open emitter 70 mA (PNP)
B - Push-pull con protezione
S - Seriale sincrona (SSI)
X - su specifica

CONNESSIONI
CV -Cavo
CM6 -Conn. PT02A18-32P
CDH -Conn. DC37P
SM6 -Conn. PT02E18-32P
CL -Conn. MS3102A18-1P
SL -Conn. MS3102R18-1P

OPZIONI
L -Bassa Temperatura
Y -Disco infrangibile
Z -Cuscinetti stagni
H -Diam. albero diverso
M -Elettronica impregnata
A -Alta temperatura
G -Tropicalizzato
X -Varianti su specifica



Sta. Virgilia 29 Local.1A 28033 Madrid
Tfno.: 91 764 21 00 Fax.: 91 764 21 32
www.guemisa.com Email.:info@guemisa.com