

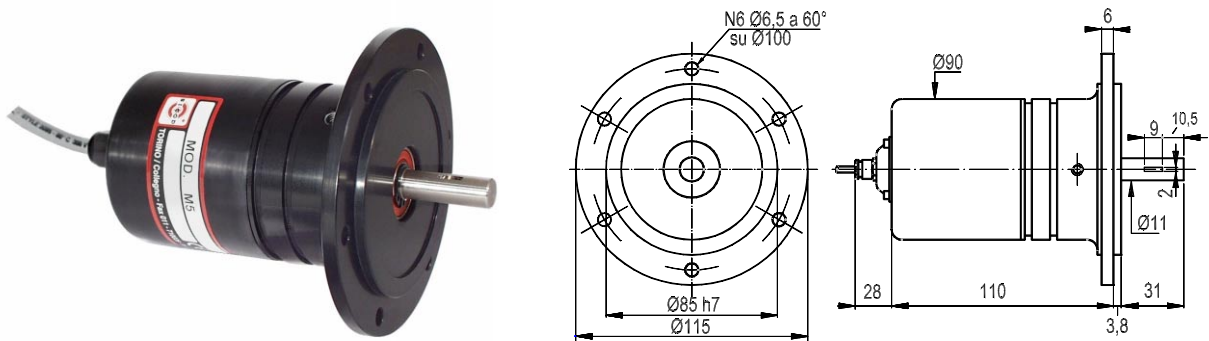


- Encoder incrementali
- Encoder assoluti
- Trasduzioni lineari
- Giunti elicoidali



Encoder incrementale Modello M5

Encoder esternamente robusto con flangia B10, adatto all'impiego in ambienti gravosi. Elevata robustezza alle sollecitazioni meccaniche dell'albero. Interamente metallico. Protezione IP 66.



CARATTERISTICHE TECNICHE

Base:	Alluminio anodizzato	Temp. funzionamento:	0 ÷ + 70 °C
Coperchio:	Alluminio anodizzato	Temp. magazzino:	-30 ÷ +85 °C
Albero:	Ø 11 in Acciaio inox	Resistenza all'urto:	50 G (11 ms)
Cuscinetti:	ABEC 5 in Acciaio inox	Resistenza alle vibrazioni:	12 G (10 ÷ 2000 Hz)
Peso:	850 g	Velocità max:	6000 RPM
Protezione:	IP 66	Numero Impulsi max.:	20000
Coppia Avviamento:	30 gcm	Frequenza max:	100 kHz
Carico Rad. e Ass.:	18 kg.	Vita cuscinetti:	1.5 x 10 ⁹ giri

CONFIGURAZIONI POSSIBILI

ALIMENTAZIONE

5 - 5V +-5%
 824 - da 8 a 24 V
 1828 - da 18 a 28 V
 815 - da 8 a 15 V
 1230 - da 12 a 30V out 12V
 8245 - da 8 a 24V out 5V
 18285 - da 18 a 28V out 5V
 1030 - da 10 a 30 V

ELETTRONICA DI USCITA

-- Standard
 K - Open collector 10 mA
 C - Line Driver 88C30
 N - Line driver 26LS31
 B - Push-pull con protezione
 L - 2x Push-Pull con protezione
 H - Push_Pull s. protezione
 Q - NPN 70 mA con protezione
 R - NPN 70 mA s. protezione
 M - 2x Push-Pull s. protezione
 P - PNP 70 mA con protezione
 U - PNP 70 mA s. protezione
 D - Discriminatore
 T - Integrato 7404
 Y - Sinusoidale
 X - su specifica

CONNESSIONI

CV -Cavo
 CD -Connettore DE9P
 CM -Conn. MS3102A16S-1P
 CL -Conn. MS3102A18S-1P
 CI -Conn. UTG014-12P
 CH -Conn. Eml 121
 SM -Conn. CM stagno
 SL -Conn. CL stagno
 VM -Conn. MS3102A16S a f. cavo
 VL -Conn. MS3102A18 a f. cavo
 VD -Conn. DE9P a f. cavo
 VI -Conn. UTG06-12P a f. cavo
 VK -Conn. MS3102A20 a f. cavo
 VH -Conn. Pml121 a f. cavo
 VN -Conn. RLK121MRV a f. cavo
 VS -Conn.840-31-570 a f. cavo
 TM -Conn. CM stagno a f. cavo
 TL -Conn. CL stagno a f. cavo

OPZIONI

L -Bassa Temperatura
 Y -Disco infrangibile
 Z -Cuscinetti stagni
 B -Cuscinetti bassa coppia
 H -Diam. albero diverso
 W -Frequenza 300 kHz
 J -Combinazione logica zero
 M -Elettronica impregnata
 A -Alta temperatura
 X -Varianti su specifica
 G -Tropicalizzato



Sta. Virgilia 29 Local.1A 28033 Madrid
 Tfno.: 91 764 21 00 Fax.: 91 764 21 32
www.guemisa.com Email.:info@guemisa.com