

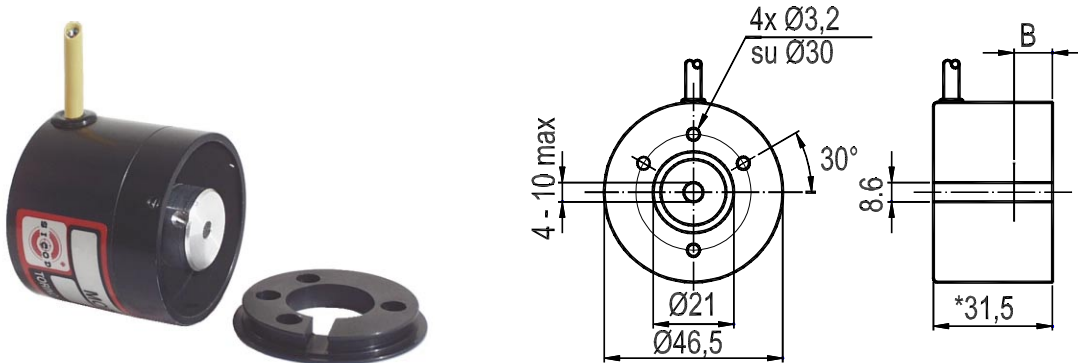


- Encoder incrementali
- Encoder assoluti
- Trasduzioni lineari
- Giunti elicoidali



Encoder incrementale Modello D6

Questo encoder, brevettato, è un innovativo trasduttore che consente il montaggio diretto sui motori e garantisce contemporaneamente la compensazione dei disallineamenti, sia radiali che assiali, il tutto in una costruzione solida interamente in metallo, e di ingombro molto ridotto, tale da poter essere montato anche su micro-motori.



* 42 per elettroniche: standard, K B = 25 per fori < 8 mm, 10 per fori > 8 mm

CARATTERISTICHE TECNICHE

Base:	Alluminio anodizzato	Temp. funzionamento:	0 ÷ +70 °C
Coperchio:	Alluminio anodizzato	Temp. magazzino:	-30 ÷ +85 °C
Albero:	cavo Ø 4 ÷ 10 in Ergal	Resistenza all'urto:	50 G (11 mS)
Cuscinetti:	ABEC 5 in Acciaio inox	Resistenza alle vibrazioni:	12 G (10 ÷ 2000 Hz)
Peso:	100 g	Velocità max:	6000 RPM
Protezione:	IP53	Numero Impulsi max.:	2540
Coppia Avviamento:	15 g*cm	Frequenza max:	100 kHz
Carico Rad. e Ass.:	0.5 kg	Vita cuscinetti:	1.5 x 10 ⁹ giri

CONFIGURAZIONI POSSIBILI

ALIMENTAZIONE	ELETTRONICA DI USCITA	CONNESSIONI	OPZIONI
5 - 5V +-5%	-- Standard	CV -Cavo	Y -Disco infrangibile
824 - da 8 a 24 V	K - Open collector 10 mA		B -Cuscinetti bassa coppia
1828 - da 18 a 28 V	C - Line Driver 88C30		J -Combinazione logica zero
815 - da 8 a 15 V	N - Line driver 26LS31		M -Elettronica impregnata
1230 - da 12 a 30V out 12V	B - Push-pull con protezione		G -Tropicalizzato
8245 - da 8 a 24V out 5V	H - Push_Pull s. protezione		X -Varianti su specifica
18285 - da 18 a 28V out 5V	Q - NPN 70 mA con protezione		
1030 - da 10 a 30 V	R - NPN 70 mA s. protezione		
	P - PNP 70 mA con protezione		
	U - PNP 70 mA s. protezione		



Sta. Virgilia 29 Local.1A 28033 Madrid
 Tfno.: 91 764 21 00 Fax.: 91 764 21 32
 www.guemisa.com Email.:info@guemisa.com