

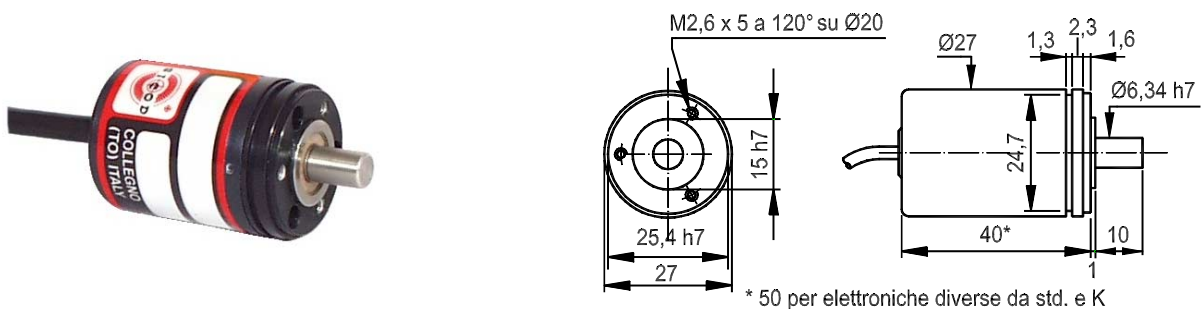


- Encoder incrementali
- Encoder assoluti
- Trasduzioni lineari
- Giunti elicoidali



Encoder incrementale Modello B7

Encoder miniatura di dimensioni ridottissime in custodia normalizzata "size 11" con fissaggio a graffe "servo-mount" e albero diam.6,34. Protezione IP 64.



CARATTERISTICHE TECNICHE

Base:	Alluminio anodizzato	Temp. funzionamento:	0 + 70 °C
Coperchio:	Alluminio anodizzato	Temp. magazzino:	-30 +85 °C
Albero:	Acciaio inox Ø 6.34	Resistenza all'urto:	50 G (11 mS)
Cuscinetti:	ABEC 5 in Acciaio inox	Resistenza alle vibrazioni:	12 G (10 – 2000 Hz)
Peso:	90 g	Velocità max:	6000 RPM
Protezione:	IP64	Numero Impulsi max.:	800
Coppia Avviamento:	10 g*cm	Frequenza max:	70 kHz
Carico Rad. e Ass.:	0.4Kg	Vita cuscinetti:	1.5 x 10 ⁹ giri

CONFIGURAZIONI POSSIBILI

ALIMENTAZIONE	ELETTRONICA DI USCITA	CONNESSIONI	OPZIONI
5 - 5V +-5%	-- Standard	CV -Cavo	L -Bassa Temperatura
	K - Open collector 10 mA	VM -Conn. MS3102A16S a f. cavo	Z -Cuscinetti stagni
	N - Line driver 26LS31	VL -Conn. MS3102A18 a f. cavo	B -Cuscinetti bassa coppia
	B - Push-pull con protezione	VD -Conn. DE9P a f. cavo	H -Diam. albero diverso
	H - Push_Pull s. protezione	VI -Conn. UTG06-12P a f. cavo	J -Combinazione logica zero
	Q - NPN 70 mA con protezione	VH -Conn.Pml121 a f. cavo	M -Elettronica impregnata
	R - NPN 70 mA s. protezione	VN -Conn. RLK121MRV a f. cavo	G -Tropicalizzato
	P - PNP 70 mA con protezione	VS -Conn.840-31-570 a f. cavo	X -Varianti su specifica
	U - PNP 70 mA s. protezione		



Sta. Virgilia 29 Local.1A 28033 Madrid
 Tfno.: 91 764 21 00 Fax.: 91 764 21 32
www.guemisa.com Email.:info@guemisa.com