



E05-VF CE

**TRANSMISOR DE PRESIÓN
PARA APLICACIONES
GENERALES**

Campo de aplicación

Transmisor de presión para aplicaciones en hidráulica y neumática. Rangos de presión de 1,0 bar hasta 1000 bar de presión nominal.

Características

- Totalmente en inox
- Precisión 0,50 % FE MMR
- Señal de salida 4 ... 20 mA/2h
(Opcional: 0 ... 10 V/3h)

Garantía: 24 meses

DATOS TÉCNICOS

Presión relativa [bar]	-1..0 ¹⁾	1	1,6	2,5	4	6	10	16	25	40	60	100	160	250	400
Sobrepresión [bar]	3	3	7	7	12	12	25	50	50	120	120	250	500	500	600
Presión relativa [bar]	600		1000												
Sobrepresión [bar]	1000		1500												

Señal de salida	4 ... 20 mA/2h	Opcional: 0 ... 10 V/3h
Alimentación	12 ... 36 VDC	
Impedancia de carga [Ω]	Corriente 2-hilos:	[U _B (V) - 12V] / 0,02 A
	Tensión 3-hilos:	> 1 MΩ

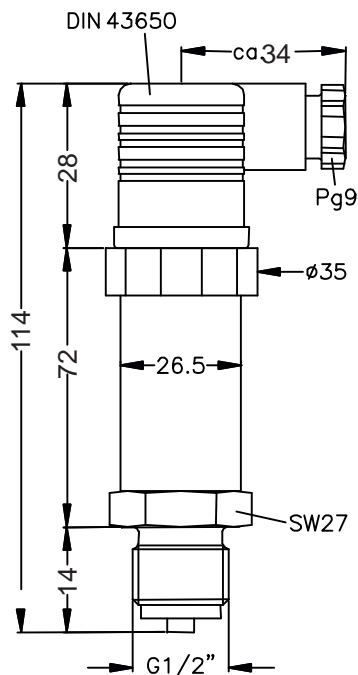
Prestaciones	
Precisión	≤ 0,5% FE IEC 60770)
Error de temperatura	≤ 0,3 % FSO / 10 K
Compensación térmica	-10 ... 70 °C

Temperatura de trabajo	
Ambiente	-25 ... 100 °C
Fluido	-20 ... 75 °C

Estabilidad mecánica	
Vibración	10 g / 20 ... 2000 Hz
Shock	100 g / 11 ms

Conexión		
Eléctrica	Conector macho o hembra DIN 43650	Protección IP 65
	Opcional: Salida cable 2m	Protección IP 67
Mecánica	1/2" GAS EN 837 DIN 16288	/ Otras consultar

Materiales	
Cuerpo	Acero inoxidable 316L
Membrana	Acero inoxidable 316L

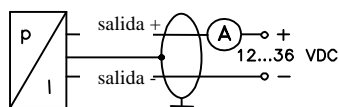


Conexionado

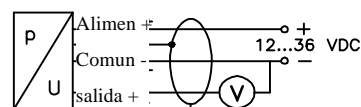
		Conexión eléctrica	
		DIN 43650	Cable (colores) (DIN 47100)
Transmisor 2 hilos: (4 ... 20 mA)	Salida +	1	Rojo
	Salida -	2	Verde
	Tierra	Tierra	Malla
Transmisor 3 hilos: (0 ... 10 V)	Alimentación +	1	Blanco
	Común -	2	Marrón
	Salida +	3	Verde
	Tierra	Tierra	Malla

Esquema de conexión

2 hilos: 4 ... 20 mA



3 hilos: 0 ... 10 V



CODIFICACIÓN

	E05-VF								
Rango	[bar]								
	1,0	1	0	0	1				
	1,6	1	6	0	1				
	4	4	0	0	1				
	6	6	0	0	1				
	10	1	0	0	2				
	16	1	6	0	2				
	25	2	5	0	2				
	60	6	0	0	2				
	100	1	0	0	3				
	160	1	6	0	3				
	250	2	5	0	3				
	400	4	0	0	3				
	600	6	0	0	3				
	1000	1	0	0	4				
	-1...0	X	1	0	2				
Salida	4 ... 20 mA / 2-hilos								1
	0 ... 10 V / 3-hilos								3
Conexión eléctrica	Conector DIN 43650 IP 65								1 0
	Conector DIN 43650 IP 67								E 0
	Cable IP 67 (incl. 2m cable)								4 0
	Otros								X X
Conexión mecánica	1/2" GAS DIN 16288								2
	1/2" NPT								N
	Otras								X
Versión	Standard								5 2 5
	Desengrasado, servicio oxígeno								5 1 1
	Otros								X X X



GUEMISA

Sta. Virgilia, 29 - 28033 Madrid - Tfno.: 91 764 21 00
 Desde 1986 suministrando sensores e instrumentación
<http://www.guemisa.com> - ventas@guemisa.com

