



UTA Sensore Termoigrometrico con ventilazione naturale *Thermoigrometric sensor with natural ventilation*

UTAV Sensore Termoigrometrico con ventilazione forzata *Thermoigrometric sensor with fan*

Sensore realizzato in **conformità agli standard WMO** (World Meteorological Organization), disponibile anche nella versione con **ventilazione forzata** (cod. UTAV).

Temperatura: Elemento sensibile a termoresistenza **Pt100 1/3DIN** con collegamento a **quattro fili**, uscita a Pt100 oppure segnale elettrico normalizzato in corrente o tensione ($4 \div 20\text{mA}$, $0 \div 2\text{Vdc}$) o **RS485/Modbus**.

Umidità relativa: Sensore per la misura dell'umidità relativa dell'aria a basso consumo ($< 0,1\text{W}$), costituito da un elemento a film sottile la cui capacità varia linearmente con l'umidità relativa dell'aria. Disponibile con uscite di segnale normalizzato in tensione o corrente ($0 \div 1\text{Vdc}$, $4 \div 20\text{mA}$) o **RS485/Modbus**.

Sensor manufactured according to standard WMO (World Meteorological Organization) and is also available in versions with forced ventilation (code. TAV).

Temperature: RTD sensing element **1/3DIN Pt100**, connection with a four-wire Pt100 output or electrical signal in current or voltage ($4 \div 20\text{mA}$, $0 \div 2\text{Vdc}$) or **RS485/Modbus**.

Relative Humidity: Sensor for air relative humidity measurement at low power ($< 0.1\text{ W}$), made of a thin film that changes the capacity in linear mode with the air humidity. Available with different signal outputs, normalized voltage or current ($0 \div 1\text{Vdc}$, $4 \div 20\text{mA}$) or **Rs485/Modbus**.



Caratteristiche salienti / Highlighted specs

- Sensore di temperatura e umidità preciso ed affidabile / *Accurated and reliable Air Humidity & Temperature Sensor*
- Sistema di misura di tipo a termoresistenza Pt100 e capacitivo / *Measure with high precision capacity and RTD Pt100*
- Struttura in robusto alluminio per climi caldi e freddi / *Compact and light design in aluminium for hot and cold climates*
- Conforme allo standard WMO / *According to the WMO standards*
- Disponibile con ventilazione forzata / *Available with forced ventilation*
- Conforme alle norme **CE** / *According to CE norms*

Dati tecnici / Technical Data

Campo di misura tipico temperatura [umidità] <i>Temperature [humidity] typical range</i>	$-40 \div +60^{\circ}\text{C}$, [0 ÷ 100%Rh] ($-60 \div +70^{\circ}\text{C}$ available)
Risoluzione temperatura [umidità] <i>Temperature [humidity] resolution</i>	0.01°C , [0.05%]
Precisione temperatura [umidità] <i>Temperature [humidity] accuracy</i>	DIN 43760 1/3DIN ($\pm 0.1^{\circ}\text{C}$ @ 0°C), [$\pm 2\%$ f.s.]
Tempo di risposta temperatura [umidità] <i>Temperature [humidity] response time</i>	$< 8\text{ s}$, [$< 8\text{sec}$ (10 ÷ 80%RH)]
Tipo di trasduttore <i>Type of transducer</i>	Termoresistenza al Platino 1/3DIN / <i>platinum resistance Pt100 1/3DIN (100Ω @ 0°C), [capacitivo / capacitive]</i>
Ventilazione <i>Ventilation</i>	Naturale / <i>natural</i> (cod. UTA) Forzata / <i>Forced</i> (cod. UTAV)
Segnale di uscita <i>Signal out</i>	N: $0 \div 1\text{ Vdc}$ (Rh) & Pt100 (T); A: $0 \div 1\text{ Vdc}$ (Rh) & $0 \div 2\text{ Vdc}$ (T) ; B: $4 \div 20\text{mA}$ (Rh) & $4 \div 20\text{mA}$ (T) ; C: 2 x RS485 /ModBus
Condizioni operative <i>Working conditions</i>	$-50 \div +80^{\circ}\text{C}$ ($-60 \div +80^{\circ}\text{C}$ available)
Protezioni <i>Protections</i>	contro inversione di polarità e scariche atmosferiche <i>polarity reverse and transient</i>
Realizzato in <i>Made of</i>	lega di alluminio verniciato, viterie in inox <i>aluminium alloy, stainless steel screws</i>
Alimentazione e consumo <i>Power supply and consumption</i>	$10 \div 28\text{Vdc}$, (typ. $< 0.1\text{W}$, max 2W @ 12Vdc mod. TAV)
Peso <i>Weight</i>	680g

Principio di misura

Il sensore combinato per la misura della temperatura e dell'umidità dell'aria UTA è costituito da una termoresistenza al Platino Pt100 (100Ω@0°C), sensibile alle variazioni di temperatura secondo la curva di risposta riportata nelle norme DIN 43760 1/3DIN. Per l'umidità, l'elemento sensibile è una capacità elettrica di precisione che varia il suo valore in funzione dell'umidità. Tale variazione viene trasformata in un segnale elettrico normalizzato in corrente o in tensione o digitale RS485 Modbus, che varia in modo lineare e preciso con l'umidità relativa e la temperatura dell'aria.

Taratura del sensore

Ogni strumento è tarato e verificato per comparazione con uno strumento campione primario certificato SIT/Accredia. A seguito della verifica, il sensore viene corredato di rapporto di taratura.

Manutenzione

Con periodicità (1volta/trimestre) pulire con un panno umido gli schermi bianchi. Non usare detersivi o spugne abrasive. Una volta all'anno ricalibrare l'elemento sensibile.

Measurement principle

The combined sensor for the measure of the Air Temperature and Humidity UTA, is made of a Platinum thermo-resistance Pt100 (100Ω @0°C), sensitive to the change of temperature according to the DIN 43760 norms 1/3DIN.

For the umidity, the sensing element, is an high precision electrical capacity that varies as a function the humidity. This variance is converted into an electrical signal normalized in current or voltage or digital data RS485 / ModBus that is linear and follows exactly the relative humidity.

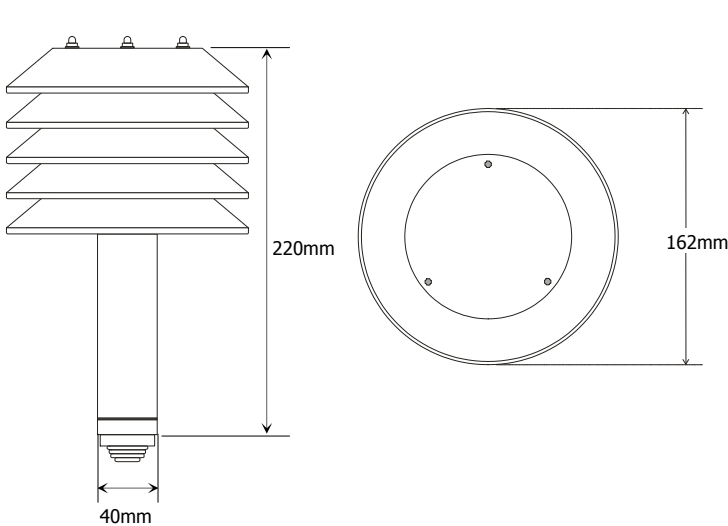
Calibration of the sensor

Every sensor is calibrated and verified comparing with SIT/Accredia primary certificated instrument. After the test the sensor is supplied with the calibration report.

Maintenance

Clear periodically (1 time/quarter) the white screens cover with a wet cloth. Don't use detergents or abrasive sponges. Once a year, re-calibrate the sensing element.

Dimensioni e collegamenti / Dimensions and connections



Pin	UTA(V)-A	UTA(V)-B	UTA(V)-C	UTA(V)-N
1				T Pin1 Pt100
2	T Out V+	T Out I+	T-RH RS485 A	T Pin1 Pt100
3	T Out V-	T Out I-	T-RH RS485 B	T Pin2 Pt100
4	Gnd	Gnd	Gnd	T Pin2 Pt100 Gnd
5	Vdc:10÷28V	Vdc:10÷28V	Vdc:10÷28V	Vdc:10÷28V
6	RH% Out V+	RH% Out I+	---	RH% Out V+
7	RH% Out V-	RH% Out I-	---	RH% Out V-

Come ordinare / Order Form

Sensore Sensor	Sensore Temperatura e Umidità Relativa / <i>Air Temperature & Humidity Sensor</i> Sensore Temperatura e Umidità ventilato / <i>Fan Air Temperature & Humidity Sensor</i>		UTA UTAV	
Uscita Output	<u>Temperatura/ Temperature</u>	<u>Umidità/ Humidity</u>		A
	0÷2Vdc	0÷1Vdc		B
	4÷20mA	4÷20mA		C
	RS485 / Modbus	RS485 / Modbus		N
Accessori Accessories	Naturale/ <i>natural</i> : Pt100	0÷1Vdc		
	CS05 – Cavo 5m sensore-datalogger / <i>Cable 5m sensor-datalogger</i>			05
	CS10 – Cavo 10m sensore-datalogger / <i>Cable 10m sensor-datalogger</i>			10
	CSxx – Cavo lunghezza xx* m / <i>Cable xx* m length sensor – datalogger</i>			xx
	SS1 – Supporto sensori l=500mm / <i>Sensors support l=500mm</i>			SS1
SS2 – Supporto sensori l=1500mm / <i>Sensors support l=1500mm</i>			SS2	
SS3 – Supporto sensori l=900mm / <i>Sensors support l=900mm</i>			SS3	

Esempio di codice d'ordine / *example of order code*

UTA A 10 SS2



GUEMISA

Sta. Virgilia, 29 - 28033 Madrid - Tfno.: 91 764 21 00
Desde 1986 suministrando sensores e instrumentación
<http://www.guemisa.com> - ventas@guemisa.com

