

# SENSOR de VELOCIDAD de VIENTO

## ANEMO RELE.M12



### SALIDA ALARMA (Máxima)

ANEMÓMETRO CON SALIDA DIRECTA DE ALARMA DE CONTACTO CONMUTADO DE RELÉ AL SUPERAR LA VELOCIDAD DEL VIENTO PREFIJADA INTERIORMENTE.

## ANEMO 420.M12



### SALIDA 4/20mA

ANEMÓMETRO CON SALIDA 4/20mA INTEGRADA, PROPORCIONAL A LA VELOCIDAD DEL VIENTO (0/200Km/h). FONDO DE ESCALA SELECCIONABLE INTERIORMENTE (0/90.. 200Km/h).



**DPF**  
**sensors**  
www.dpfsensors.com

## ¡ nuevo ! con conector M12

# ANEMÓMETRO

### descripción

Sensor de viento / anemómetro con salida analógica 4/20mA o alarma por relé, según modelo y ajustable según la velocidad del viento.

Construido de manera muy robusta, con alta resistencia mecánica y gran flexibilidad, capaz de competir e incluso superar en calidad a los mejores sensores del mercado en plástico o metálicos. Los rodamientos son de acero inoxidable y están lubricados con aceite de instrumentación.

Ambos modelos disponen de rangos seleccionables en el interior mediante conmutador digital rotativo, accesibles levantando la tapa interior.

Incorporan un nuevo y cómodo conexionado mediante el estándar conector M12, con protección IP65.





### aplicaciones

- SEGURIDAD EN GRÚAS
- INVERNADEROS
- AEROGENERADORES
- ESTACIONES METEOROLÓGICAS
- FUENTES EN ROTONDAS

## características

VELOCIDAD MÁXIMA	200 Km/h
PRECISIÓN	± 2%
REPETITIVIDAD	0,5%
PROTECCIÓN	IP65
Tª DE TRABAJO	sin hielo: -20/+80°C
	<i>* con hielo: opcional modelo calefactado</i>
PESO	160 gramos

## accesorios

	<b>CN-M12H4</b>	conector enchufable hembra 4 polos M12 IP67. conexión horizontal con tornillos
	CN-3M12A4 CN-5M12A4 CN-10M12A4	3mts conector enchufable hembra 4 polos M12 5mts 10mts acodado con cable de 3, 5 o 10mts

## modelo salida RELÉ

ANEMO RELE.M12

SALIDA ALARMA	Relé
Tipo de contacto	N. Abierto
	<i>*opcional N.C. ANEMO RELE.M12.C</i>
Capacidad de contacto	5A / 250VAC
Actuación	por máxima
Nivel seleccionable	microswicht rotativo
	16 valores desde 10.. 85Km/h
Alimentación auxiliar	24VDC (20.. 30V)
Conector base macho	métrica 12 (4 polos)


## modelo salida 4/20mA

ANEMO 420.M12


SALIDA 4/20mA	ACTIVA
Capacidad	≤ 500Ω
Intensidad máxima	25mA
Fondo escala seleccionable	microswicht rotativo
	16 valores desde 70.. 200Km/h
Alimentación auxiliar	24VDC (20.. 30V)
Conector base macho	métrica 12 (4 polos)

*\*opcional salida 0/10V ANEMO 10.M12*

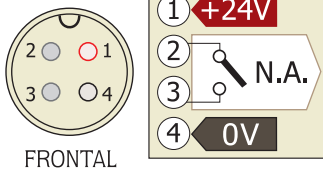
VALORES ALARMA  
salida RELÉ

	0 10 km/h <input type="checkbox"/>	8 50 km/h <input type="checkbox"/>
1 15 km/h <input type="checkbox"/>	9 55 km/h <input type="checkbox"/>	
2 20 km/h <input type="checkbox"/>	A 60 km/h <input type="checkbox"/>	
3 25 km/h <input type="checkbox"/>	B 65 km/h <input type="checkbox"/>	
4 30 km/h <input type="checkbox"/>	C 70 km/h <input type="checkbox"/>	
5 35 km/h <input type="checkbox"/>	D 75 km/h <input type="checkbox"/>	
6 40 km/h <input type="checkbox"/>	E 80 km/h <input type="checkbox"/>	
7 45 km/h <input type="checkbox"/>	F 85 km/h <input type="checkbox"/>	

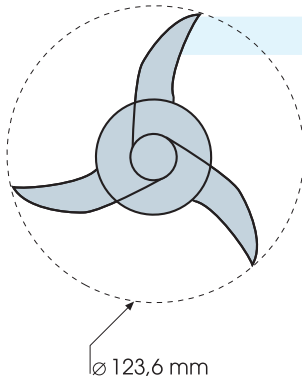
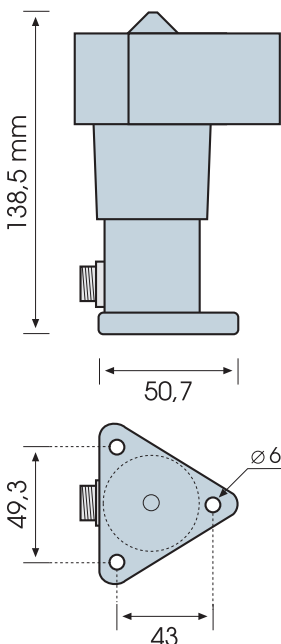
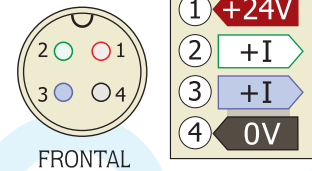
VALORES  
FONDO ESCALA  
salida 4/20mA

	0 70 km/h <input type="checkbox"/>	8 130 km/h <input type="checkbox"/>
1 75 km/h <input type="checkbox"/>	9 140 km/h <input type="checkbox"/>	
2 80 km/h <input type="checkbox"/>	A 150 km/h <input type="checkbox"/>	
3 85 km/h <input type="checkbox"/>	B 160 km/h <input type="checkbox"/>	
4 90 km/h <input type="checkbox"/>	C 170 km/h <input type="checkbox"/>	
5 100 km/h <input type="checkbox"/>	D 180 km/h <input type="checkbox"/>	
6 110 km/h <input type="checkbox"/>	E 190 km/h <input type="checkbox"/>	
7 120 km/h <input type="checkbox"/>	F 200 km/h <input type="checkbox"/>	

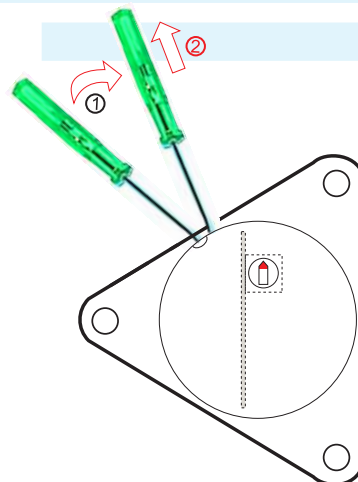
CONECTOR  
salida RELÉ  
(macho M12)



CONECTOR  
salida 4/20mA  
(macho M12)



## dimensiones



 PARA ACCEDER A LA CONFIGURACIÓN INTERIOR

Extraer la tapa circular introduciendo un destornillador en la muesca lateral.

Para volver a poner la tapa, fijarse en el peralte interior y meterla a presión

# SENSOR de VELOCIDAD de VIENTO con SALIDA PULSOS

**DPF**  
**sensors**  
www.dpfsensors.com

# ANEMO-PUL



## ANEMÓMETRO

### descripción

Sensor de viento / anemómetro con salida pulsos proporcional al viento, mediante contacto libre potencial.

Construido de manera muy robusta, con alta resistencia mecánica y gran flexibilidad, capaz de competir e incluso superar en calidad a los mejores sensores del mercado en plástico o metálicos. Los rodamientos son de acero inoxidable y están lubricados con aceite de instrumentación.

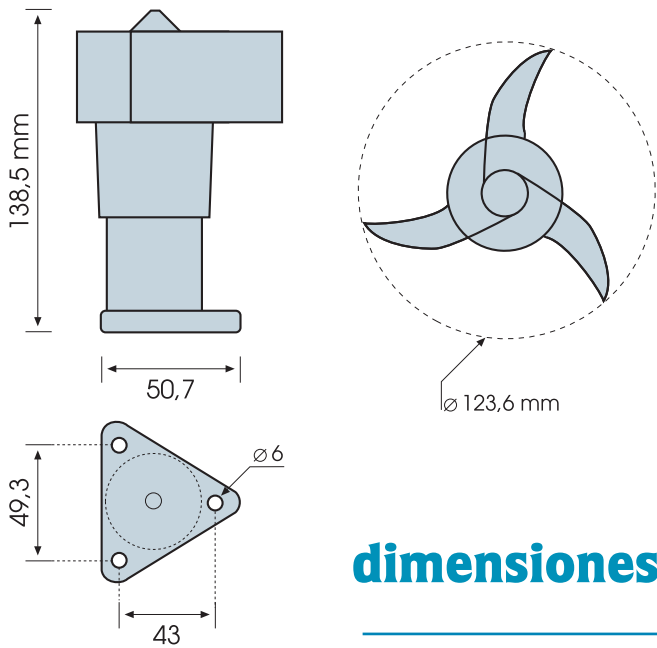


### aplicaciones

- SEGURO EN GRÚAS
- INVERNADEROS
- AEROGENERADORES
- ESTACIONES METEOROLÓGICAS
- FUENTES EN ROTONDAS

## características

VELOCIDAD MÁXIMA	200 Km/h
PRECISIÓN	± 2%
REPETITIVIDAD	0,5%
PROTECCIÓN	IP65
Tª DE TRABAJO	sin hielo: -20/+80°C
	* con hielo: <i>opcional modelo calefactado</i>
PESO	160 gramos

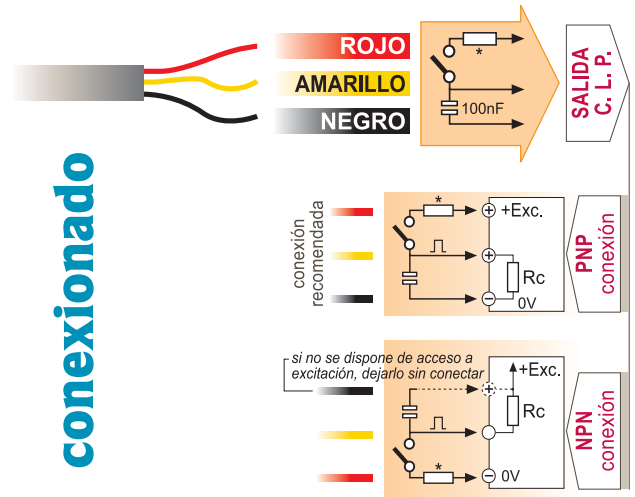


## dimensiones

## salida PULSOS

SALIDA PULSOS (Hz) = 1,05 x Km/h	
210Hz = 200 Km/h	
CONTACTO LIBRE POTENCIAL	
I máxima	25mA
V máxima	30Vcc
Salida directa cable	20mts (3x0,5mm <sup>2</sup> )
Resistencia limitación (interna)	1K

\* disponible versiones con salida:  
relé, 4/20mA / 0/10V



## conexión



## accesorios

### TACO PLUS

Convertidor universal de frecuencia de captadores de impulsos.  
Entrada: Pulsos (NPN, PNP, TTL, ..).  
Salida múltiple: 0-4/20mA 0/10V.  
Alimentación universal: 24.. 230VAC/DC.



### DIS2 TACO

Indicador (Tacómetro-Frecuencímetro) universal de panel 32x74 con 2 alarmas. Doble display (2x4 dígitos). Memoria Max/Min. Entrada: 3 x (NPN, PNP, TTL, ..). Salida: 2 relés. Alimentación universal: 24.. 230VAC/DC.

