

SENSOR DE VOLUMEN DE HUMEDAD Y TEMPERATURA DEL TERRENO (suelo)

HU.TE2x42-TERRA



VWC * porcentaje de contenido volumétrico de agua





°C

INVERNADEROS
 RIEGO EN AGRICULTURA
 CONSERVACIÓN, AGUA
 ANÁLISIS, CHEQUEO
 TERRENOS

HUMEDAD
 0/100%VWC
SALIDA
4/20mA
 

SALIDA HUMEDAD
4/20mA (ACTIVA)

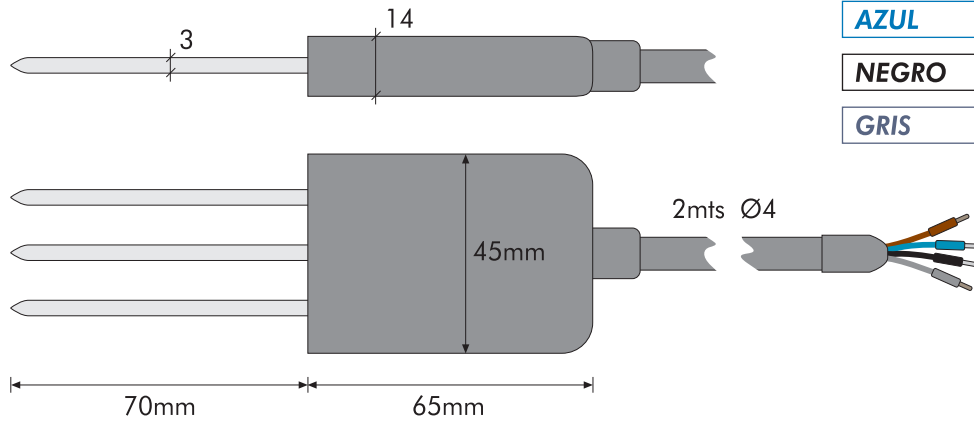
TEMPERATURA
 -40/+80°C
SALIDA
4/20mA
 

SALIDA TEMPERATURA
4/20mA (ACTIVA)

Dimensiones caja	85x90x42
Material	ABS Resina Epoxi
Protección caja	IP68
Sujeción	clavada a la tierra
Alimentación	24VDC (12.. 30V)
Tª de trabajo	-20/+60°C (interna)
Filtro capuchón	Membrana

Precisión H% a 25°C	±3%RH (5%RH ~ 95%)
Rango	0 a saturación (50% típicamente)
Precisión temperatura	±0,4°C
Consumo máximo	1,2W
Salidas de corriente	2 x 4/20mA (Activas)
Capacidad de carga	2 x ≤600Ω
Tiempo de respuesta:	
temperatura	≤25seg. (1m/s velocidad viento)
humedad	≤8seg. (1m/s velocidad viento)

FORMATO



MARRÓN +VA 10..30VDC

AZUL - COMÚN

NEGRO + HUMEDAD (4/20mA) Activo

GRIS + TEMPERATURA (4/20mA) Activo