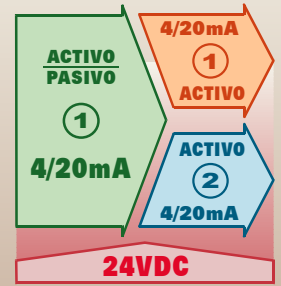


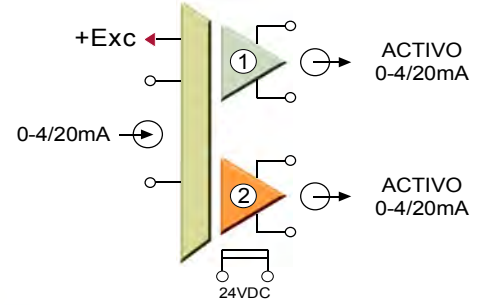


DUPLO-20-EN

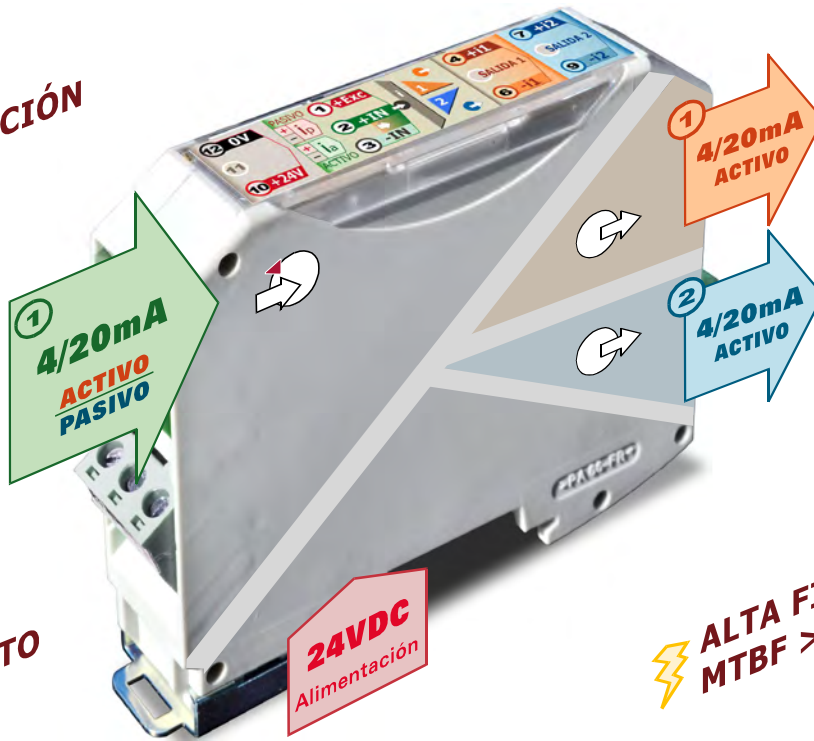


DUPPLICADOR AISLADO DE 4/20mA CON 2 SALIDAS ACTIVAS

DPF
sensors
www.dpsensors.com



ENTRADA CON EXCITACIÓN AISLADA



GRAN CAPACIDAD DE CARGA AMPLIFICADA EN LAS SALIDAS

ELEVADO AISLAMIENTO 3.000VDC

ALTA FIABILIDAD. MTBF > 500.000 horas

DESCRIPCIÓN

Duplicador - aislador de señales de proceso configurables. Admite entrada de intensidad 4/20mA, tanto activa como pasiva.

Se obtiene 2 salidas aisladas y amplificadas de intensidad 4/20mA (Activa).

Está protegido cumpliendo normas EMC para aplicaciones industriales.

La conexión se realiza mediante bornas enchufables codificadas, que facilitan el rápido intercambio de módulos sin necesidad de volver a cablear, y protegen ante equivocaciones.

AISLAMIENTO TOTAL

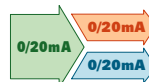
ENTRADAS

SALIDAS

ALIMENTACIÓN

EXCITACIÓN

0/20mA * también válido para duplicar señales 0/20mA



GUEMISA
Sta. Virgilia, 29 - 28033 Madrid - Tfno.: 91 764 21 00
Desde 1986 suministrando sensores e instrumentación
<http://www.guemisa.com> - ventas@guemisa.com



● CARACTERÍSTICAS TÉCNICAS ● ●

ENTRADA

Intensidad: 4/20mA, 0/20mA
 Selección en bornas PASIVO / ACTIVO
 Alimentación aislada para bucles pasivos 24V/25mA
 Impedancia de entrada con protección 30Ω
 Protegida contra sobrecorrientes max. 500mA

AISLAMIENTO

1. Aislamiento entrada / salida 1 **3000V**
2. Aislamiento entrada / salida 2 **3000V**
3. Aislamiento salida 1 / salida 2 **1500V**
4. Aislamiento alimentación / salidas (1-2) **1500V**

AMBIENTALES

Temperatura de trabajo - 25/+70°C
 Temperatura de almacenamiento - 50/+105°C
 Tiempo de calentamiento 5 minutos
 Coeficiente de temperatura 35 ppm/°C

SALIDAS aisladas

Intensidad: 4/20mA
 Capacidad de carga máxima ≤ 500Ω
 Protegida contra inversión de polaridad
 Protegidas con limitación de corriente 25mA

ALIMENTACIÓN

Tensión de Alimentación 24VDC
 Margen 15.. 30VDC/AC
 Consumo máximo 2,5W

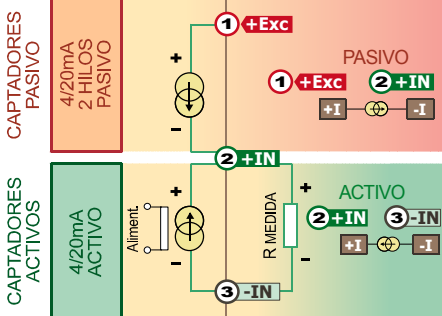
CE Cumple con normas EMC 2004/108/EC (compatibilidad electromagnética) y directiva de baja tensión (DBT) 2006/95/EC para ambientes industriales.
 Inmunidad a interferencias de acuerdo con EN 50082-1 / EN 50082-2
 Emisión de perturbaciones de acuerdo con EN 50081-1 / EN 50081-2

PRECISIÓN

Máximo error global 0,03%
 Error de linealidad 0,02%
 Deriva térmica 0,5µA/°C
 MTBF >500.000 horas

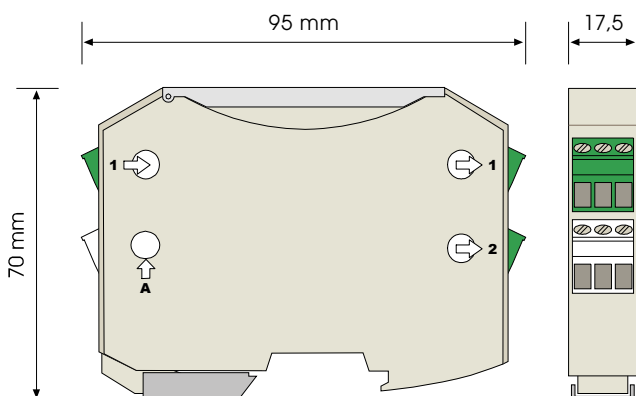
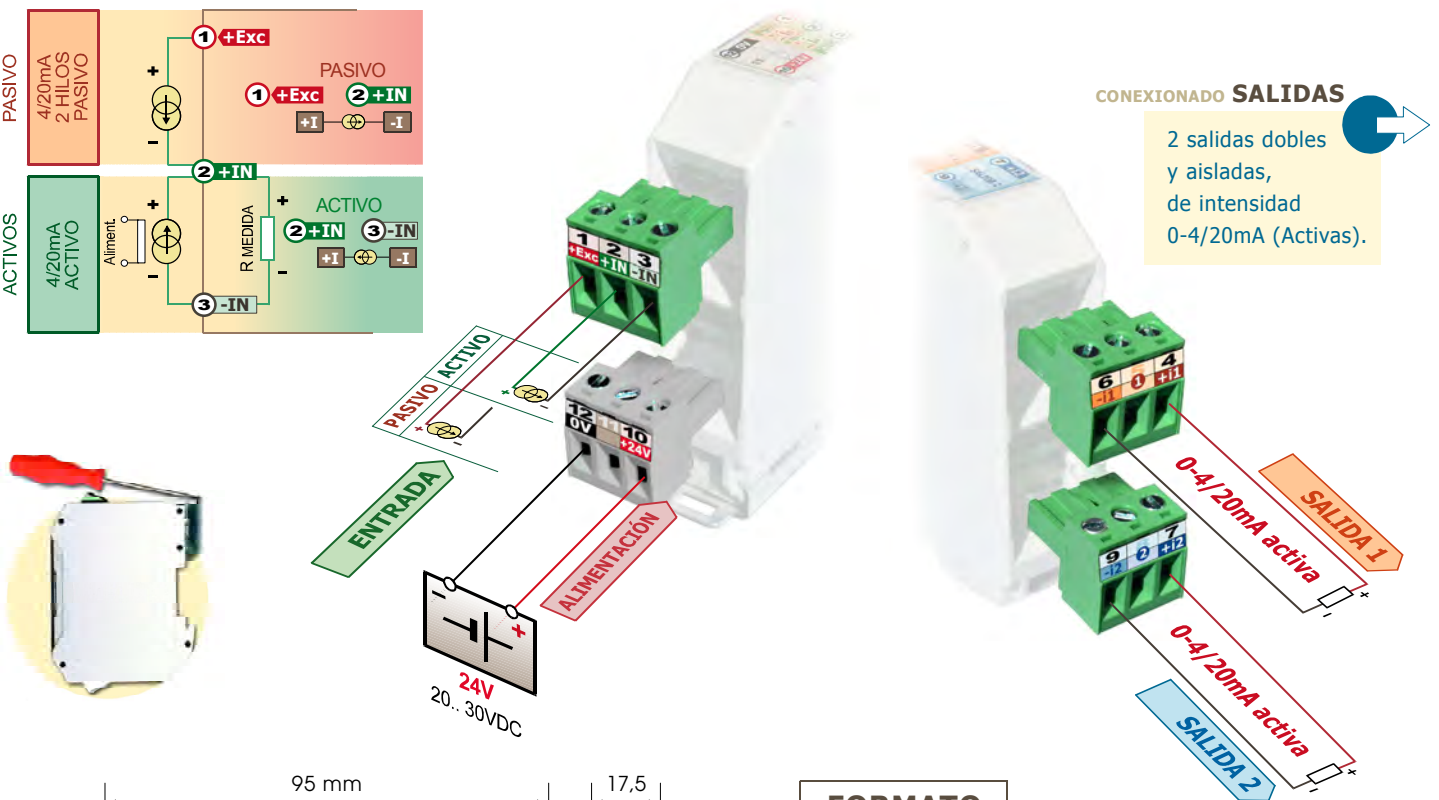
● CONEXIONADO ● ●

CONEXIONADO ENTRADA DE SEÑAL



CONEXIONADO SALIDAS

2 salidas dobles y aisladas, de intensidad 0-4/20mA (Activas).



FORMATO

Protección **IP20**
 Clase de combustibilidad **Vo** según **UL94**
 Caja Ergonómica. Montaje rápido rail **EN50022**
 Material Poliamida **PA6.6**
 Conexión: bornas enchufables por tornillo par de apriete tornillos(M3) **0,5Nm**
 diferenciadas por color **blanco / verde**
 Cable conexión: ≤2,5mm², 12AWG 250V/12A
 Peso **85grs**